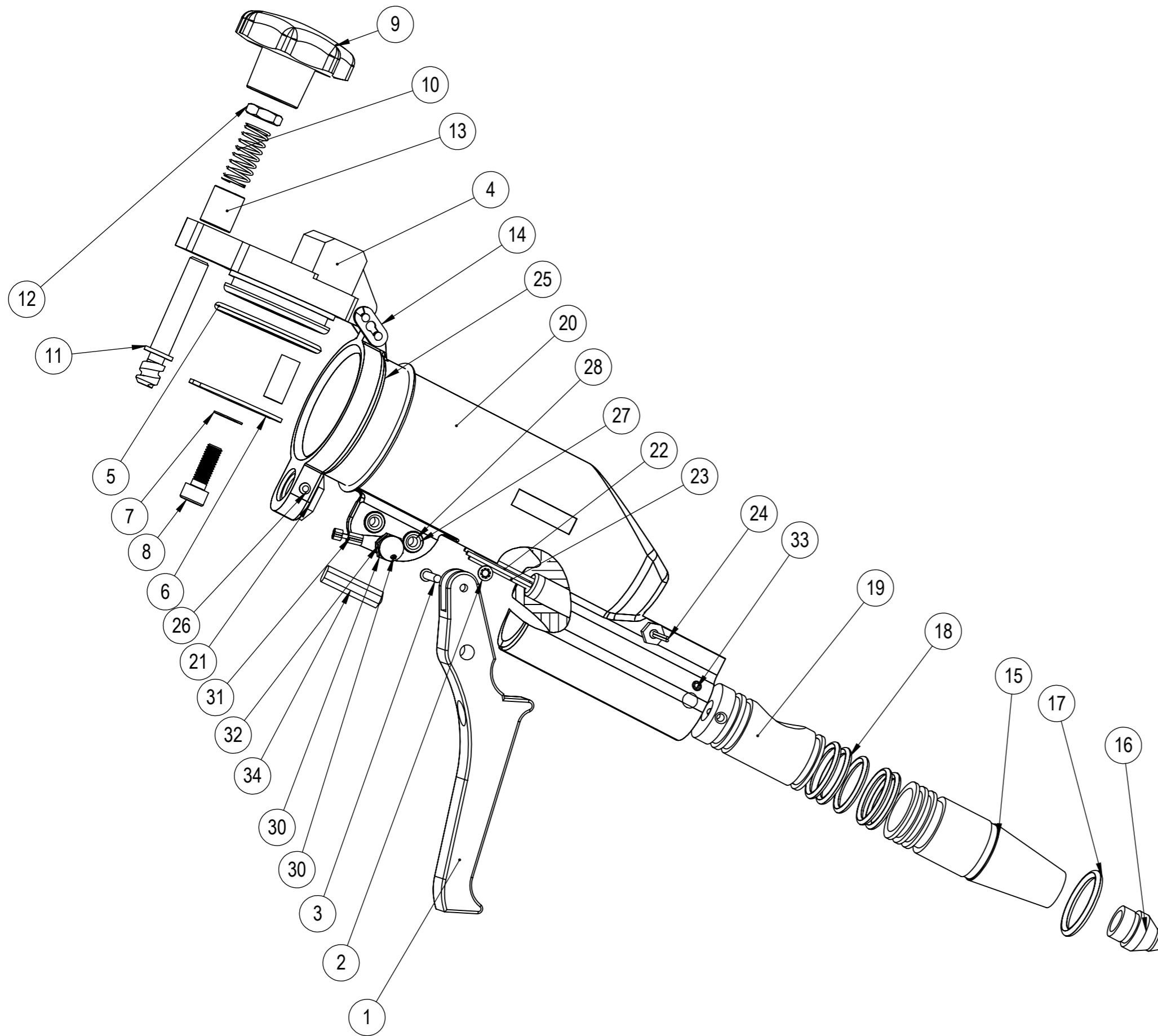
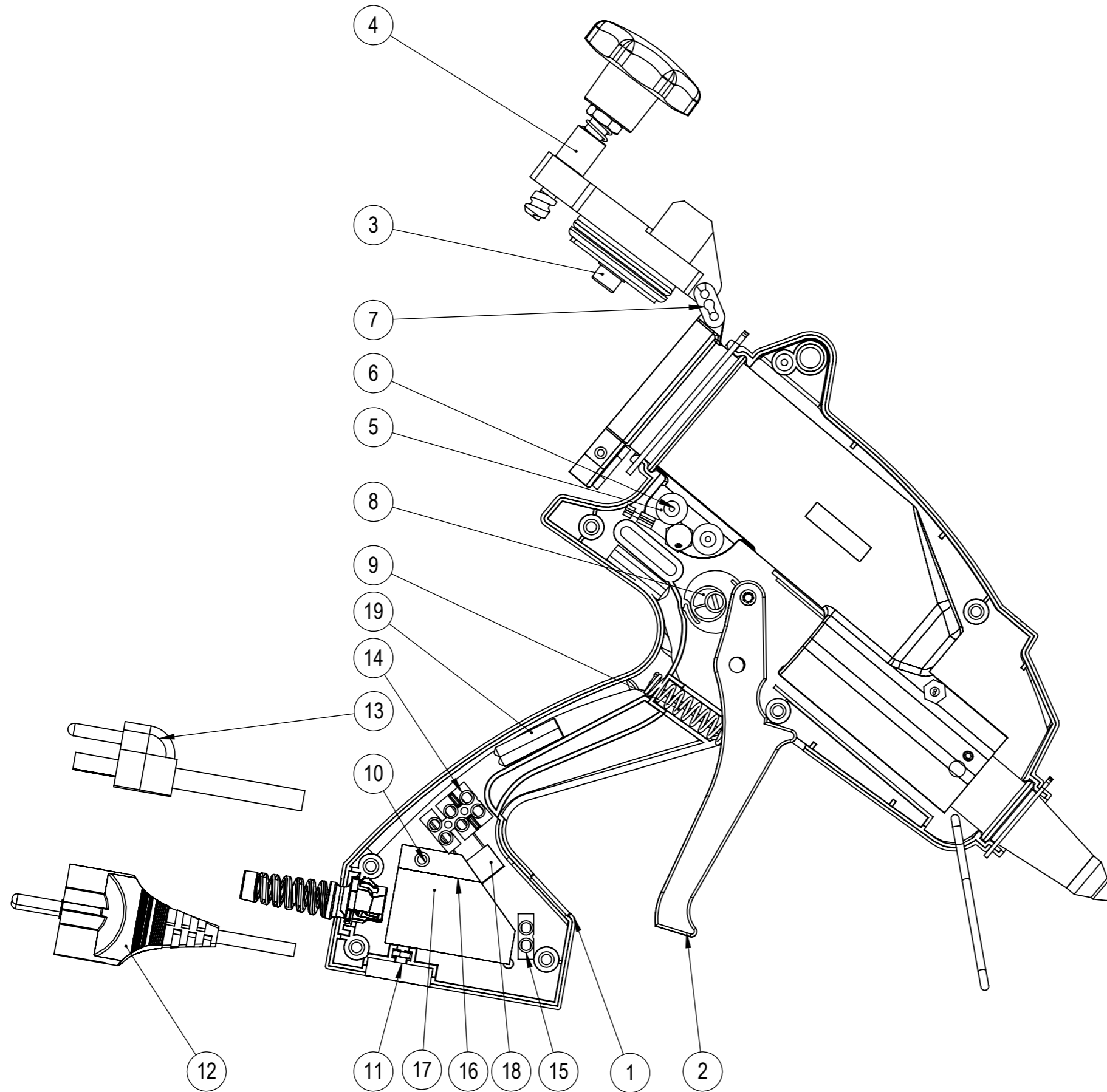


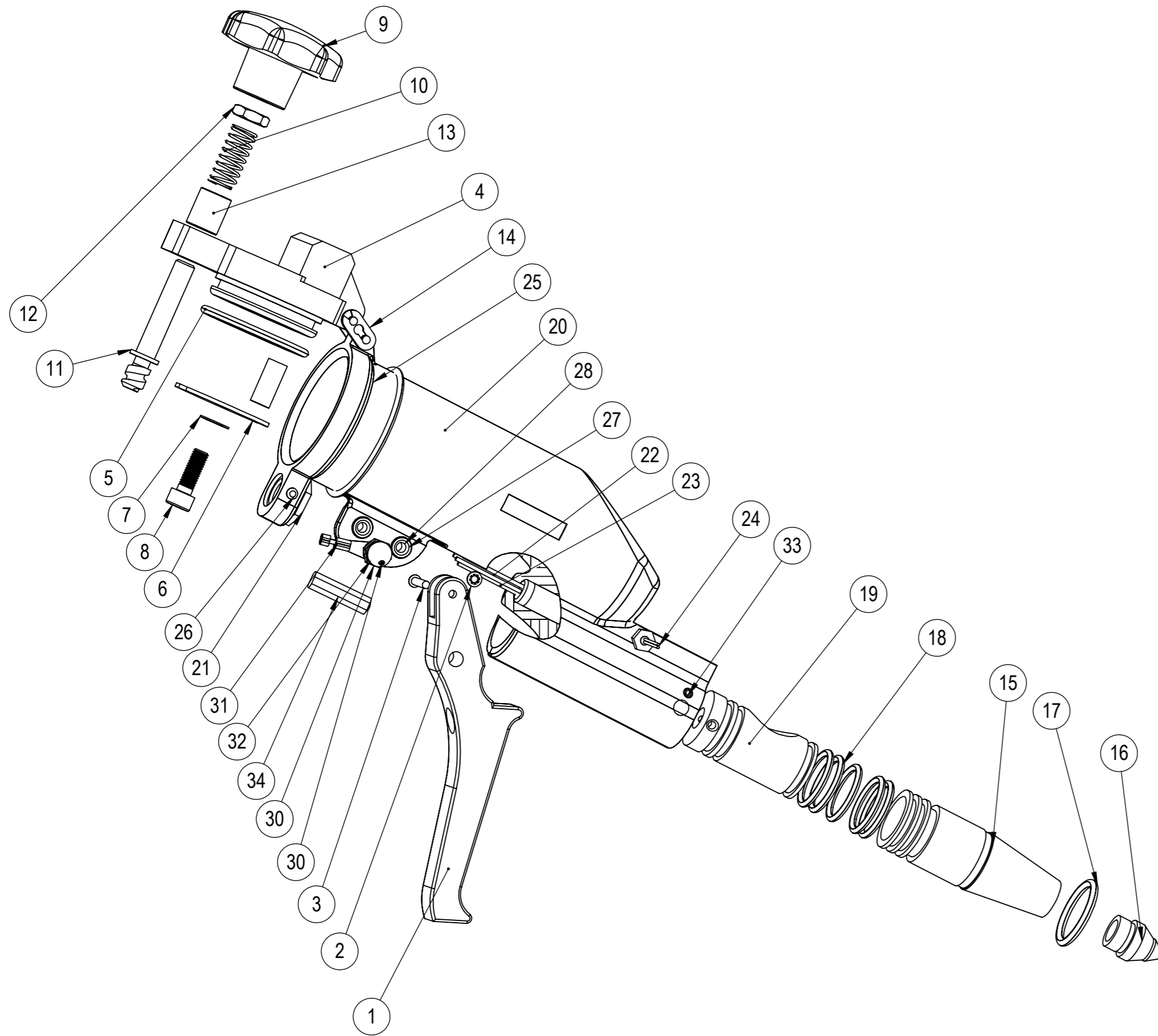
POS-NR.	Artikel	BESCHREIBUNG	MENGE
1	2453	GEH MS 200.E3 kpl.VK	1
2	3939	Abzugshebel MS200 kpl	1
3	10196	Deckel MS200 kpl VK.2	1
4	2563	Verschluss kpl.3 10x6	1
5	3382	U-Scheibe 4,3	2
6	3381	Schraube M3,5x25 Linsenkopf	2
7	2617	Kettenschloss	1
8	3353	Hubbegrenzer	1
9	3790	Feder	1
10	2922	Platinenschraube 2,9x6,5	1
11	3433	Magnet kpl	1
12	12502	Kabel Typ E+F 3,5 Meter	1
13	12512	Kabel Typ B 3,5 Meter	1
14	12511	Klemmleiste 3-Polig	1
15	12507	Europaklemme 1f	1
16	2304	Platine MS200.E 120V	1
17	2252	Platine MS200.E 230V	1
18	2639	Entstörkondensator	1
19	2301	Einzelverbinder	2



POS	Art.Nr.	Beschreibung	MENGE
1	3939	Abzugshebel MS200 kpl inkl.#3802/#3818	1
2	3818	Zackenring ZA3	1
3	3802	Halbrundniet 3x16	1
4	2369	Deckel.2 MS 200 bearbeitet	1
5	2603	O-Ring 40x3	1
6	10146	Platte.2/Deckel	1
7	2800	Zahnscheibe Innenverzahnt M6	1
8	2753	Schraube M6x18 Zyl	1
9	2613	Sterngriff	1
10	2718	Feder Verschluss	1
11	3293	Gewindestange TR 10x6	1
12	3665	Mutter M8	1
13	2885	Distanzbuchse D14-20	1
14	2617	Kettenschloss	1
15	2460	Austrittstück 2O-Ring Maden	1
16	12496	Düse M14x2mm	1
17	3387	O-Ring 23x3	1
18	3791	O-Ring 20x2,5	5
19	2707	Kolben MS200 kpl	1
20	12514	SB MS 200 bearbeitet rev.2	1
21	947	Verschluss Sechskant TR10x6	1
22	3476	Heizpatrone 500W 10x74 230V	1
23	3477	Heizpatrone 500W 10x74 110V	1
24	2629	Einschraubfühler50-80 PT	1
25	2947	O Ring SB-H	1
26	2911	Sicherheitsschraube Verschluss	2
27	3864	Isolierbuchse PTFE	2
28	3873	Rohrniete 5x0,5x7	2
30	2627	Thermosicherung 50-80 120V	1
30	2501	Thermosicherung.2 230V	1
31	2837	Erdungskabel	1
32	3159	Zahnscheibe DM.4	1
33	2461	Gewindestift M4x6 m. Spitze	2
34	2301	Einzelverbinder	1



POS-NR.	Artikel	Description engl.	Qty.
1	2453	Casing MS 200.E3 cpl.	1
2	3939	Trigger MS200 cpl	1
3	10196	Lid MS200 cpl.2	1
4	2563	Locking cpl	1
5	3382	Washer 4,3	2
6	3381	Screw 3,5x25 fillister head	2
7	2617	Hinge link	1
8	3353	Stroke Arrester	1
9	3790	Pressure Spring	1
10	2922	Screws 2,9x6,5	1
11	3433	Magnet MS200	1
12	12502	Cable Type E+F 3,5 Meter	1
13	12512	Cable Type B 3,5 Meter	1
14	12511	terminal strip	1
15	12507	Terminal block - 1pol.	1
16	2304	Curcuit Board MS200.E 120V	1
17	2252	Curcuit Board MS200.E 230V	1
18	2639	Anti-Interference Capacitor	1
19	2301	Single Connector	2



POS	Art.Nr.	Description engl.	Qty.
1	3939	Trigger MS80/200 cpl incl.#3802/#3818	1
2	3818	Ring	1
3	3802	Rivet 3x16	1
4	2369	Lid MS 200	1
5	2603	O-Ring D 40x3	1
6	10146	Plate.2/Lid	1
7	2800	Tooth lock Washer M6	1
8	2753	screw M6x18	1
9	2613	star grip with print	1
10	2718	Spring	1
11	3293	Lid release shaft TR 10 x 6	1
12	3665	Lock Nut M8	1
13	2885	Spacer Bush D 14/20	1
14	2617	Hinge link	1
15	2460	Exit Piece.2	1
16	12496	Nozzle M 14 cpl.pneum./ID 2.0	1
17	3387	O-Ring 23x3	1
18	3791	O-Ring 20x2,5	5
19	2707	Piston MS200 cpl	1
20	12514	Melting Block MS200 rev.2	1
21	947	Locking nut + bolts	1
22	3476	Heater 500W 10x74 230V	1
23	3477	Heater 500W 10x74 110V	1
24	2629	Sensing element PT	1
25	2947	O-Ring SB-H 52x2,5	1
26	2911	Safety Screw Fastening	2
27	3864	Insulation Bush PTFE	2
28	3873	Rivet 5x0,5x7	2
29	2627	Thermo-fuse / Thermal Switch 120V	1
30	2501	Thermo-fuse / Thermal Switch 230V	1
31	2837	Earth cable	1
32	3159	Tooth lock washer DM.4	1
33	2461	Hexagon Pin M4x6	2
34	2301	Single Connector	1