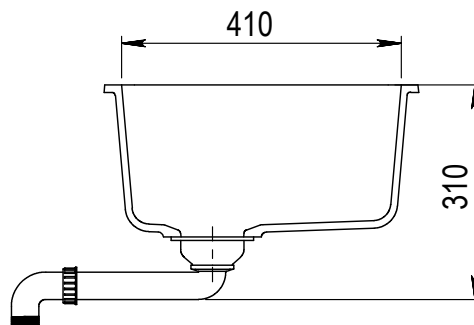
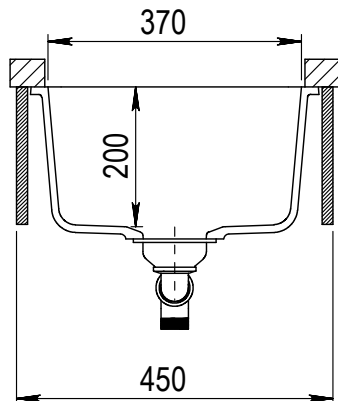
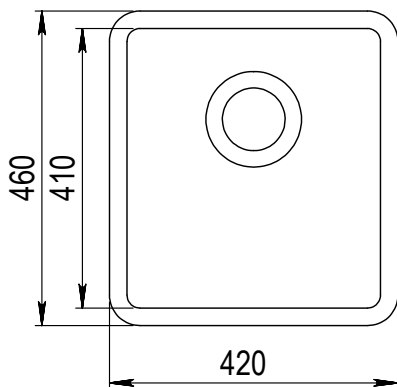


Technical drawing

Granite White Sink

420X460mm

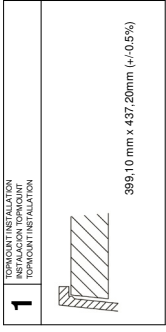
Code:M-KB4246S-W



TOPMOUNT

FLUSH

TOPMOUNT & UNDERMOUNT CUT-OUT TEMPLATE MODEL SQA101



NOTICE (EN)
This file and DXF file is associated with this sink, see for reference only.
You must have the sink and all its accessories on site prior to any cutting or modification to the countertop to ensure a correct fit and proper installation. It is the responsibility of the installer to check and confirm all layout details and measurements prior to installation.
THE MANUFACTURER/DISTRIBUTOR WILL NOT BE RESPONSIBLE FOR ANY ERRORS WHEN USING THE TEMPLATE OR DXF FILE.

BESCHIED (DE)
Das Muster und die DXF-Datei, die mit dieser Spüle verbunden sind, sind nur für Referenzen.
Die Spüle und alles Zubehör zu dieser Spüle müssen im Arbeitsplatz vor dem Schneiden oder Modifizieren der Arbeitsplatte vorliegen.
Sie müssen die Spüle und alle Aufsatzteile und Messungen vor der Installation prüft und bestätigt.
DER HERSTELLER/VERTEILER IST NICHT VERANTWORTLICH UND HAFTET FÜR KEINE FEHLER BEI DER VERWENDUNG DES MUSTERS ODER DER DXF-DATEI.

AVISO (ES)
La plantilla y DXF archivo asociado con este fregadero son sólo para referencias.
Debe tener el fregadero y todos los accesorios del fregadero en el hotelantes de cualquier corte o modificaciones en la cubierta para asegurar un ajuste correcto y su correcta instalación. Es responsabilidad del instalador a verificar y confirmar todos los detalles de diseño y mediciones antes de la instalación.
EL FABRICANTE O DISTRIBUIDOR NO SERA RESPONSABLE POR CONQUIER ERROR AL UTILIZAR LA PLANTILLA O DXF.

AVIS (FR)
Le modèle et le fichier DXF associé à cet évier sont pour la référence seulement.
Vous devez avoir l'évier et tous les accessoires de l'évier sur le site, avant toute coupe ou modification sur le plan de travail.
Vous devez avoir l'évier et tous les accessoires de l'évier sur le site, avant toute coupe ou modification sur le site.
LE FABRICANT / DISTRIBUTEUR NE PEUT ETRE TENU RESPONSABLE DES ERREURS DE L'UTILISATION DU MODELE OU DU DXF.

СООБЩЕНИЕ (RU)
Шаблон и файл DXF, которые относятся к данной раковине, предназначены только для информации.
Раковина и все принадлежние ее части должны находиться на рабочем месте перед тем, как начинать ее установку.
Вы должны иметь раковину и все ее принадлежности и измерения перед тем, как начинать ее установку.
Проверьте все размеры, детали и их размеры были проверены и сертифицированы до установки.
ПРОИЗВОДИТЕЛЬ РАСПРОСТРАНИТЕЛЬ НЕ ОТВЕЧАЕТ И НЕ СЕТ ОТВЕТСТВЕННОСТИ ЗА ОШИБКИ ПРИ ИСПОЛЬЗОВАНИИ ШАБЛОНА ИЛИ ФАЙЛА DXF.

