

Front View

- 1. Port Selection Switches
2. Port LEDs
3. USB Console Ports

Rear View

- 1. Console Audio Jacks
2. USB Peripheral ports
3. Firmware Upgrade Section
4. Power Jack
5. Monitor Port
6. CPU Port Section

Cable Connection

- 1. Plug your USB keyboard and USB mouse into the USB ports located on the unit's front panel.
2. Plug your monitor, speakers and microphone into the console monitor, speaker and microphone ports located on the unit's rear panel.
3. Plug the KVM cable's SPHD connector into any available CPU port on the switch. Plug the accompanying microphone and speaker cables into the CPU port's microphone and speaker jacks. Be sure that all the plugs are in the same CPU port sockets (all in port 1, all in Port 2, etc.).
4. At the other end of the cable:
a. For a USB connection, plug the USB, video, microphone and speaker cables into their respective ports on the computer.
b. For a PS/2 connection, plug the keyboard, mouse, video, microphone and speaker cables into their respective ports on the computer.
5. Repeat steps 3 and 4 for any other computers you are connecting up.
6. If you wish to use external power, plug the power adapter cable into the switch's Power Jack, then plug the power adapter into an AC power source.
7. Turn on the power to the computers.

Operation

- 1. Invoking Hotkey Mode: Press [Scroll Lock] twice
2. Cycle through the Ports: [Scroll Lock] [Scroll Lock] [Enter]

Detailed Hotkey Operations

Table with 3 columns: Hotkeys, Action, and detailed key combinations for various functions like switching KVM focus, audio, and scan functions.

[n] represents a number between 1-99
[K] represents the KVM focus
[U] represents the USB device
[S] represents the speakers and microphone
[A] represents Auto Scan function
For a complete list of Hotkey functions, refer to the User manual

Vue Avant

- 1. Boutons de Sélection de Port
2. LEDs de Port
3. Ports USB Console

Vue Arrière

- 1. Fiches Audio de Console
2. Section de Périphérique USB
3. Section de Mise à Jour du Matériel
4. Fiche Electrique
5. Port Moniteur
6. Section du Port de CPU

Connexion de Câble

- 1. Branchez votre clavier et souris USB dans les Ports USB situés sur le panneau avant de l'unité.
2. Branchez votre moniteur dans le Port du Moniteur de la Console situé sur le panneau arrière de l'unité. Branchez votre moniteur dans le port du moniteur de la console située sur le panneau arrière de l'appareil.
3. Branchez le connecteur SPHD du câble KVM dans tout port de CPU disponible sur le Commutateur. Branchez les câbles du microphone et des haut-parleurs dans les fiches de microphone et haut-parleurs du CPU. Assurez-vous que toutes les prises soient bien identiques aux sockets des Ports de CPU (tout dans le Port 1, tout dans le Port 2, etc.).
4. Sur l'autre bout du câble:
a. Pour une connexion USB, branchez les câbles USB, vidéo, du microphone et des haut-parleurs dans leurs ports respectifs sur l'ordinateur.
b. Pour une connexion PS/2, branchez les câbles du clavier, de la souris, du microphone et des haut-parleurs dans leurs ports respectifs sur l'ordinateur.
5. Répétez les étapes 3 et 4 pour tous les ordinateurs que vous connectez.
6. Si vous choisissez d'utiliser un circuit électrique externe, branchez le câble de l'adaptateur électrique dans la Fiche Electrique du Commutateur, puis branchez l'adaptateur dans une prise électrique CA.
7. Allumez tous les ordinateurs.

Opération

- 1. Invocation du mode Raccourcis clavier: Appuyez deux fois sur [Scroll Lock]
2. Passez en vue les ports: [Scroll Lock] [Scroll Lock] [Entrée]

Raccourcis clavier

Table with 3 columns: Raccourcis clavier, Action, and detailed key combinations for various functions like switching KVM focus, audio, and scan functions.

[n] représente un nombre entre 1-99
[K] représente la sélection du KVM
[U] représente le périphérique USB
[S] représente les haut-parleurs et le microphone
[A] représente la fonction Recherche automatique
Pour une liste complète des fonctions Raccourcis clavier, consultez le Manuel de l'utilisateur

Ansicht von vorne

- 1. Schalter für die Auswahl der Ports
2. Port-LEDs
3. USB-Ports Konsole

Ansicht von hinten

- 1. Audiobuchsen der Konsole
2. Bereich der USB-Peripherie
3. Bereich für Firmware-Upgrade
4. Netzanschlussbuchse
5. Monitoranschluss
6. Bereich des CPU-Ports

Anschluß der Kabel

- 1. Schließen Sie die USB-Tastatur und -Maus an die USB-Ports an, die sich an der Vorderseite des Geräts befinden.
2. Schließen Sie den Monitor an den Monitoranschluss der Konsole an, der sich an der Rückseite des Geräts befindet. Verbinden Sie Ihren Monitor mit dem Monitor-Konsoleanschluss auf der Geräterückseite.
3. Stecken Sie den SPHD-Stecker des KVM-Kabels an einen freien CPU-Port des Schalters. Schließen Sie die zugehörigen Mikrofon- und Lautsprecher-Kabel an die Mikrofon- und Lautsprecherbuchsen des CPU-Ports an. Achten Sie darauf, dass sich alle Stecker in den Sockeln desselben CPU-Ports befinden (alle in Port 1, alle in Port 2, etc.).
4. Und so verfahren Sie mit dem anderen Ende der Kabel:
a. Schließen Sie für einen USB-Anschluss die USB-, Monitor-, Mikrofon- und Lautsprecherkabel an die entsprechenden Anschlüsse des Computers an.
b. Schließen Sie für einen PS/2-Anschluss die Tastatur-, Maus-, Monitor-, Mikrofon- und Lautsprecherkabel an die entsprechenden Anschlüsse des Computers an.
5. Wiederholen Sie die Schritte 3 und 4 für jeden weiteren Computer, der zusätzlich angeschlossen wird.
6. Wenn das Gerät an das Stromnetz angeschlossen wird, schließen Sie das eine Ende des Netzadapterkabels an die Netzanschlussbuchse des Schalters und das andere an eine Netzsteckdose an.
7. Schalten Sie die Computer ein.

Bedienung

- 1. Hotkey-Modus aktivieren: Drücken Sie zweimal die Taste [Scroll Lock]
2. Zwischen den Ports umschalten: [Scroll Lock] [Scroll Lock] [Enter]

Hotkey-Funktionen im Detail:

Table with 3 columns: Hotkeys, Aktion, and detailed key combinations for various functions like switching KVM focus, audio, and scan functions.

[n] steht für eine Zahl zwischen 1-99
[K] steht für den KVM-Fokus
[U] steht für das USB-Gerät
[S] steht für Lautsprecher und Mikrofon
[A] steht für die automatische Suchfunktion
Ein vollständige Liste der Hotkey-Funktionen finden Sie im Benutzerhandbuch.

Vista fronte

- 1. Switch di selezione delle porte
2. LED delle porte
3. Porte USB Console

Vista retro

- 1. Prese audio console
2. Sezione periferiche USB
3. Sezione di upgrade del firmware
4. Presa di alimentazione
5. Porta monitor
6. Sezione porte CPU

Collegamento dei cavi

- 1. Inserire la tastiera USB ed il mouse USB nelle Porte USB sul pannello anteriore dell'unità.
2. Inserire il monitor nella porta monitor della Console sul pannello posteriore dell'unità. Connettere il monitor al puerto de consola para monitor ubicado en el panel posterior de la unidad.
3. Collegare il connettore SPHD del cavo del KVM in una porta CPU disponibile sullo switch. Collegare il microfono in dotazione ed i cavi delle casse alle prese microfono e casse della porta CPU. Assicurarsi che tutte le spine siano nelle stesse prese della porta CPU (tutte nella Porta 1, tutte nella Porta 2 ecc.).
4. All'altra estremità del cavo:
a. Per una connessione USB, collegare i cavi USB, video, microfono e casse nelle porte rispettive del computer.
b. Per una connessione PS/2, collegare i cavi di tastiera, mouse, video, microfono e casse nelle porte rispettive del computer.
5. Ripetere le fasi 3 e 4 per qualunque altro computer che si vuole collegare.
6. Se si sceglie l'alimentazione esterna, collegare il cavo dell'adattatore di corrente alla presa di alimentazione dello switch, poi collegare l'adattatore ad una presa di corrente AC.
7. Accendere i computer.

Operación

- 1. Para activar el modo de las teclas de acceso directo: Pulse dos veces la tecla [Scroll Lock].
2. Alternar entre los puertos: [Scroll Lock] [Scroll Lock] [Intro]
3. Funciones de las teclas de acceso directo en detalle:

Table with 3 columns: Teclas de acceso directo, Acción, and detailed key combinations for various functions like switching KVM focus, audio, and scan functions.

[n] representa un número entre 1 y 99
[K] representa el foco KVM
[U] representa el dispositivo USB
[S] representa los altavoces y el micrófono
[A] representa la función de búsqueda automática
Para una lista completa de todas las teclas de acceso directo, véase el manual del usuario.

Vista Frontal

- 1. Interruptores de Selección de Puertos
2. LEDs de Puerto
3. Portaconsolas USB

Vista Trasera

- 1. Portaconsolas Audio
2. Sección Periferal USB
3. Sección de Modernización de Firmware
4. Portador
5. Puerto de Monitor
6. Sección de Puerto CPU

Conexión de Cable

- 1. Enchufa su teclado USB y el mouse USB en los Puertos USB localizados en el panel frontal del aparato.
2. Enchufa su monitor en el puerto de monitor de consola localizado en el panel trasero del aparato.
3. Enchufa el conector SPHD del cable KVM en cualquier Puerto CPU disponible en el interruptor.
4. Enchufa el microfono acompañante y los cables de altavoz en el microfono del Puerto CPU y los portaltavoces.
5. Repite los pasos 3 y 4 para cualesquier otras computadoras Ud. está conectando.
6. Si Ud. decide usar electricidad externa, enchufa el cable adaptador en el portador del interruptor, para luego enchufar el adaptador en una fuente AC.
7. Prende las computadoras.

Funzionamento

- 1. Modalità di richiesta del tasto chiave: Premere [Bloc Scorr] due volte
2. Spostarsi ciclicamente fra le porte: [Bloc Scorr] [Bloc Scorr] [Invio]
3. Funzionamento dettagliato dei tasti chiave:

Table with 3 columns: Tasti chiave, Azione, and detailed key combinations for various functions like switching KVM focus, audio, and scan functions.

[n] rappresenta un numero da 1 a 99
[K] rappresenta il KVM
[U] rappresenta il dispositivo USB
[S] rappresenta i diffusori ed il microfono
[A] rappresenta la funzione di scansione automatica
Per un elenco completo dei tasti chiave, fare riferimento al manuale dell'utente.

Diagram A.

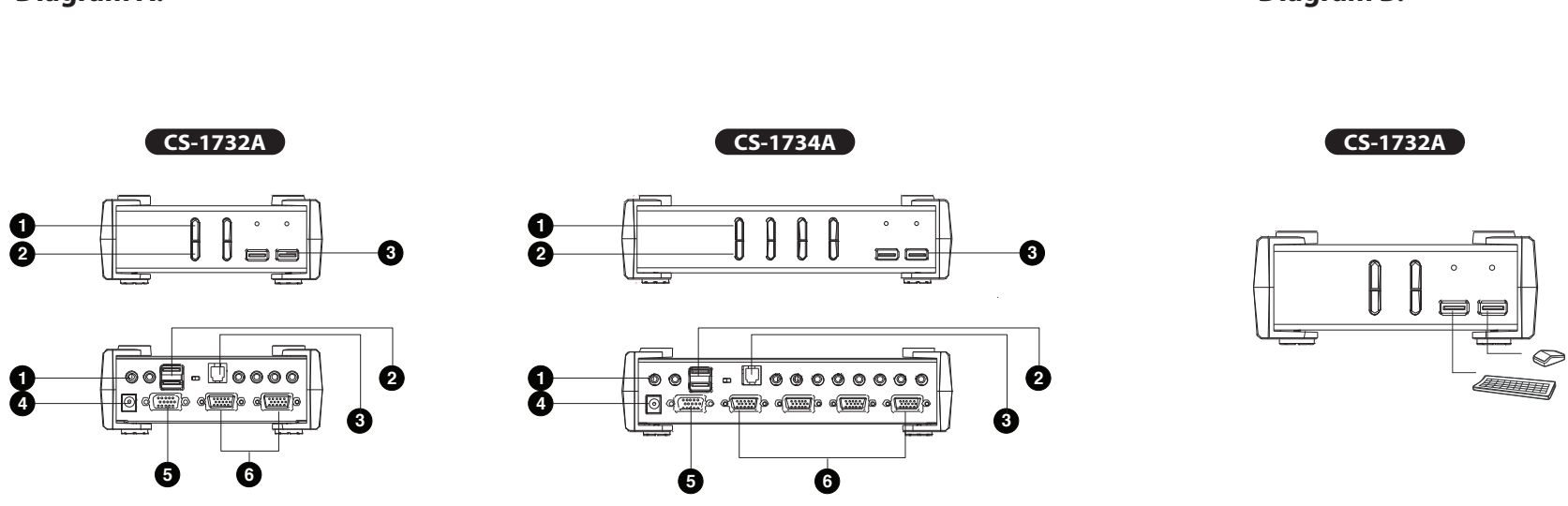
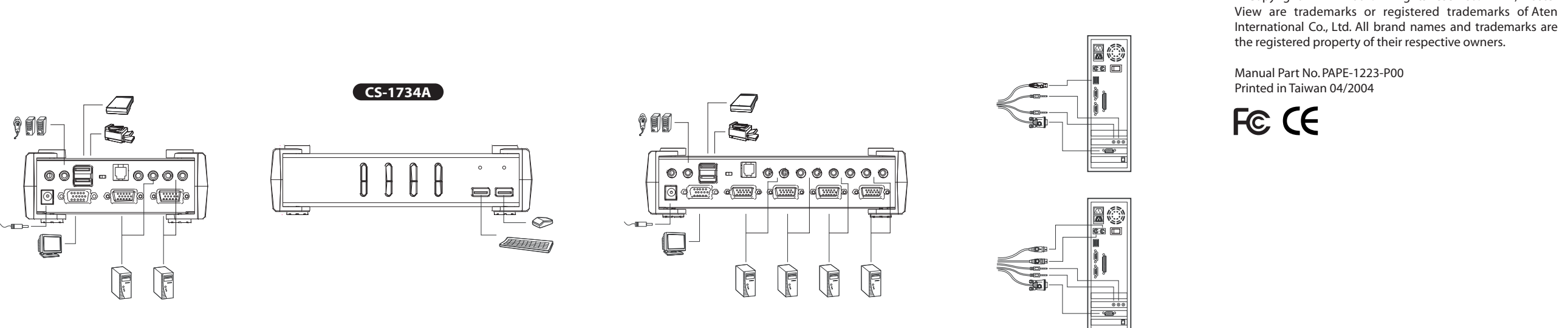


Diagram B.



Copyright ATEN® 2004. All rights reserved. ATEN, Master View are trademarks or registered trademarks of ATEN International Co., Ltd. All brand names and trademarks are the registered property of their respective owners.
Manual Part No. PAFPE-1223-P00
Printed in Taiwan 04/2004
FC CE

前面図

- 1.ポートセレクタスイッチ
2.ポートLED
3.USBコンソールポート

背面図

- 1.コンソールオーディオジャック
2.USBデバイスセクション
3.ファームウェアアップグレードセクション
4.電源ジャック
5.モニターポート
6. CPUポートセクション

ケーブル接続

- 1.本スイッチのフロントパネルにあるUSBポートにUSBキーボードとUSBマウスを差し込んでください。
2.本スイッチのリアパネルにあるコンソールモニターポートにモニターを差し込んでください。モニターをスイッチのリアパネルにあるコンソールモニターポートに接続してください。スピーカーケーブルをそれぞれ対応するジャックに接続してください。
3.本スイッチの任意のCPUポートにKVMケーブルのSPHDコネクタを差し込んでください。また、このケーブルに付属しているマイクロフォンとスピーカーケーブルをCPUポートのマイクロフォンとスピーカージャックに差し込んでください。必ず全てのプラグが同じCPUポートに接続されていることを確認してください。
4.ケーブルの反対側:
a. USB接続に関しては、USB、モニター、マイクロフォンとスピーカーケーブルをそれぞれコンピューターの対応するポートに差し込んでください。
b. PS/2接続に関しては、キーボード、マウス、モニター、マイクロフォンとスピーカーをコンピューターの対応するポートに差し込んでください。
5.手順3と4を繰り返して他のコンピューターを接続してください。
6.外部電源を使用する場合は、本スイッチの電源ジャックにACアダプタのケーブルを差し込んでから、ACアダプタを電源コンセントに差し込んでください。
7.コンピューターの電源を入れてください。

操作方法

- 1.ホットキーモードの起動: [Scroll Lock]キーを2回たたいてください。
2.ポートを順に切り替える: [Scroll Lock] [Enter]

ホットキー操作方法

Table with 3 columns: ホットキー, 機能, and detailed key combinations for various functions like switching KVM focus, audio, and scan functions.

[n]は、1-99までの数字。
[K]は、KVMフォーカス。
[U]は、USB周辺機器。
[S]は、スピーカーとマイクロフォン。
[A]は、オートスキャン機能。
ホットキー機能の詳細はユーザーマニュアルを参照してください。

앞면도

- 1. 포트 선택 스위처
2. 포트 LED
3. USB 콘솔 포트

후면도

- 1. 콘솔 오디오 잭
2. USB 파트 포트
3. 펌웨어 업그레드 섹션
4. 파워 잭
5. 모니터 포트
6. CPU 포트 연결 부분

케이블 연결 방법

- 1. 앞면의 USB 포트에 USB 키보드와 USB 마우스를 연결한다.
2. 뒷면의 뒷면의 콘솔 모니터 포트에 연결한다. 스피커와 마이크로폰을 컴퓨터의 뒷면의 콘솔 모니터 포트에 각각 연결한다. 스피커와 마이크로폰은 포트를 각각 연결한다.
3. 제공된 케이블 세트를 KVM 스위치의 CPU 포트 연결 부분에 SPHD 소켓에 연결하고, 동시에 케이블에 있는 스피커와 마이크로폰 케이블도 KVM 스위치에 연결한다.
4. KVM 스위치에 케이블 연결이 끝나면, 케이블의 다른 단쪽도 컴퓨터의 스피커와 마이크로폰에 각각 연결한다. 이때에 사용하고자 하는 KVM 스위치 포트를 사용하고자 하는 컴퓨터가 연결되었는지 확인한다.
5. 3.4번 단계를 반복해서 다른 컴퓨터에도 연결한다.
6. 전원 차단과 케이블 연결이 끝나면, 전원 차단 전, 전원 차단 후 AC 전원 스위치를 연결한다. (선택 사항)
7. 컴퓨터의 전원을 켜다.

사용방법

- 1. 핫키 모드에 들어감: [Scroll Lock] 키를 2번 누릅니다.
2. 포트 자동 변환 방법: [Scroll Lock] [Enter]

핫키 사용 방법:

Table with 3 columns: 핫키, 기능, and detailed key combinations for various functions like switching KVM focus, audio, and scan functions.

[n] 1-99사이의 숫자를 의미함.
[K] KVM 스위치에 대한 초점을 의미함.
[U] USB 주변기기.
[S] 스피커와 마이크로폰을 의미함.
[A] Auto Scan 기능.
핫키 사용 방법은 사용자 매뉴얼을 참조하십시오.

前视图

- 1. 切换按钮
2. 连接指示灯
3. 主控端USB键盘/鼠标连接接口

后视图

- 1. 主控端电源连接接口
2. 周边设备连接接口
3. 箱体升级连接接口
4. 电源插孔
5. 显示屏接口
6. CPU接口连接部分

配线连接方式

- 1. 请将USB键盘及鼠标插入KVM前方之USB连接接口。
2. 请将电脑鼠标喇叭跟麦克风连接到KVM后方主控端。
3. 请将专用SPHD插头插入KVM之计算机接口，并且将麦克风及喇叭的连接线插入KVM电脑后方之麦克风及喇叭连接接口。请注意麦克风及喇叭之接线必须要在同一个计算机接口上(例如 全部都在第1接口或者是全部都在第2接口)。
4. 配线的另外一端:
a. USB连接的部分，请将USB、影像、麦克风及喇叭之连接线插入计算机后方之连接接口。
b. PS/2连接的部分，请将计算机键盘、鼠标、影像、麦克风、喇叭之连接线插入计算机后方之连接接口。
5. 若要用同时使用多台电脑，请重复步骤3和步骤4的步骤。
6. 若要使用外接电源，将电源适配器插入KVM之电源插孔。
7. 开始使用计算机电源，并开始操作使用。

操作

- 1. 启动热键模式: 按[Scroll Lock]键2次
2. 切换连接埠: 按[Scroll Lock] [Scroll Lock] [Enter]

热键操作方式:

Table with 3 columns: 热键, 执行工作, and detailed key combinations for various functions like switching KVM focus, audio, and scan functions.

[n] 代表 1-99 中之任一数字
[K] 代表 KVM
[U] 代表 USB 装置
[S] 代表 音源(喇叭与麦克风)
[A] 代表 自动扫描功能
详细热键功能请参考使用者手册

前面図

- 1. 切换按钮
2. 连接指示灯
3. 主控端USB键盘/鼠标连接接口

后面図

- 1. 主控端电源连接接口
2. 周边设备连接接口
3. 箱体升级连接接口
4. 电源插孔
5. 显示屏接口
6. CPU接口连接部分

配线连接方式

- 1. 请将USB键盘及滑鼠，插入KVM前方之USB连接接口。
2. 请将电脑鼠标喇叭跟麦克风连接到KVM后方主控端。
3. 请将专用之SPHD插头，插入KVM之电脑接口，并且将麦克风及喇叭的连接线，插入KVM电脑后方之麦克风及喇叭连接接口。请注意麦克风及喇叭之接线，必须要在同一台计算机接口上(例如 全部都在第1接口或者是全部都在第2接口)。
4. 配线的另外一端:
a. USB连接的部分，请将USB、影像、麦克风及喇叭之连接线插入电脑后方之连接接口。
b. PS/2连接的部分，请将计算机键盘、鼠标、影像、麦克风、喇叭之连接线插入电脑后方之连接接口。
5. 若要同时使用多台电脑，请重复步骤3和步骤4的步骤。
6. 若要使用外接电源，将电源适配器插入KVM之电源插孔。
7. 开始使用电脑电源，并开始操作使用。

操作

- 1. 启动热键模式: 按[Scroll Lock]键2次
2. 切换连接埠: 按[Scroll Lock] [Scroll Lock] [Enter]

热键操作方式:

Table with 3 columns: 热键, 执行工作, and detailed key combinations for various functions like switching KVM focus, audio, and scan functions.

[n] 代表 1-99 中之任一数字
[K] 代表 KVM
[U] 代表 USB 装置
[S] 代表 音源(喇叭与麦克风)
[A] 代表 自动扫描功能
详细热键功能请参考使用者手册



ATEN
www.aten.com

Diagram A.

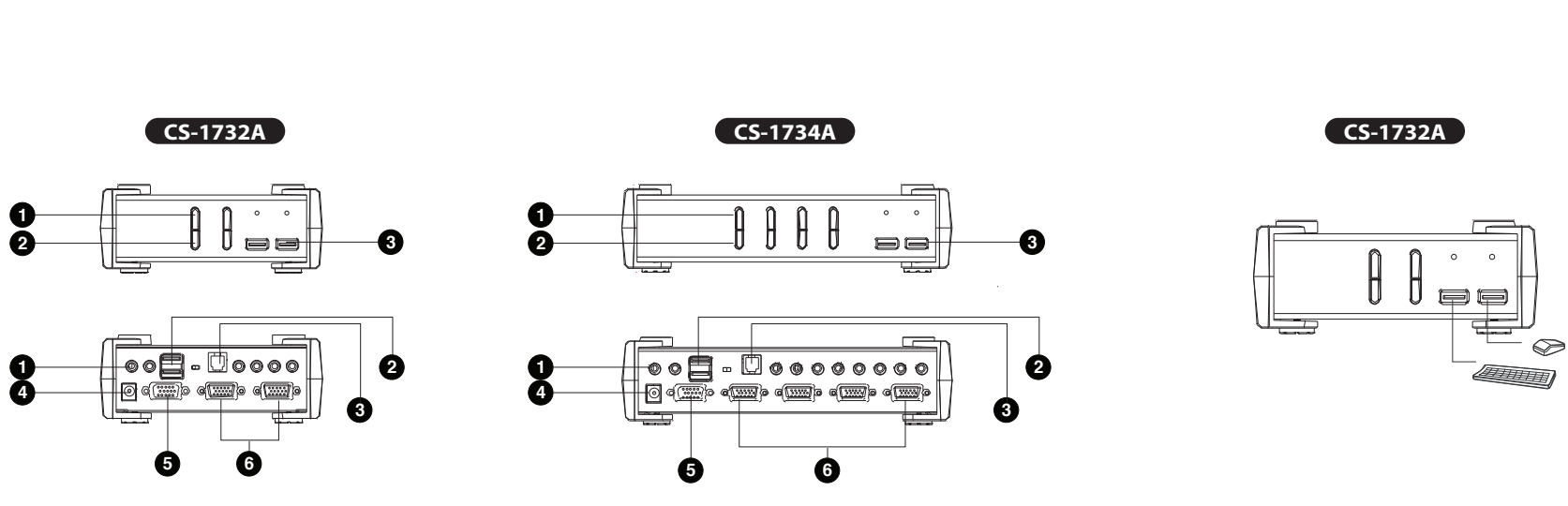
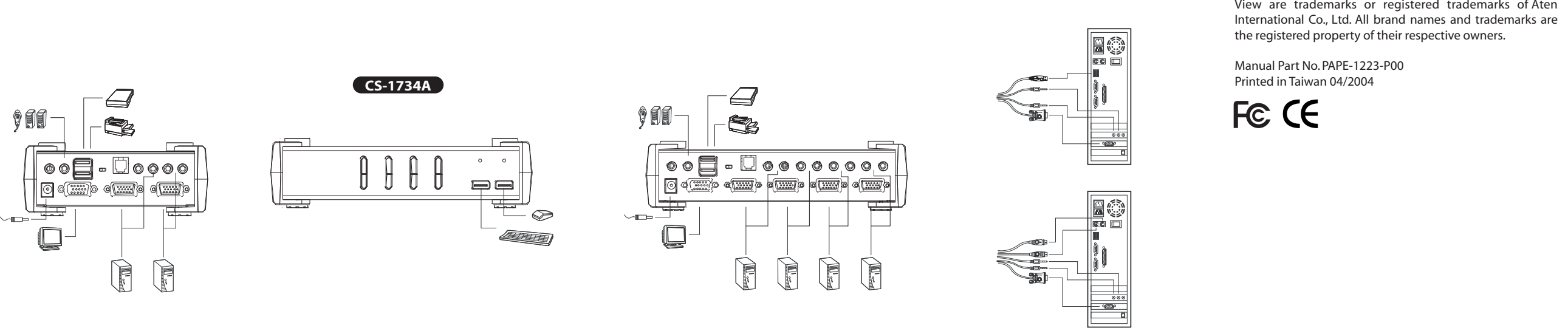


Diagram B.



Copyright ATEN® 2004. All rights reserved. ATEN, Master View are trademarks or registered trademarks of ATEN International Co., Ltd. All brand names and trademarks are the registered property of their respective owners.
Manual Part No. PAFPE-1223-P00
Printed in Taiwan 04/2004
FC CE