

# Terminal Block Box

OBTAINED TUV | TUV획득 | 获得德国TUV认证

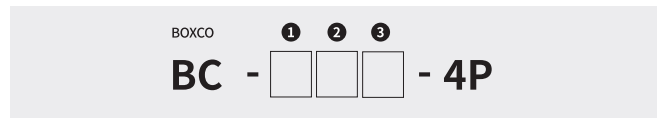
## 단자박스 端子盒

### SPECIFICATION | 사양 | 产品规格说明

- IP Rating / 방수, 방진 보호등급 / 防尘防水等级 | IP66/67
- IK Rating / 충격 테스트 / 冲击测试 | IK 08
- Rated Insulation Voltage / 절연정격전압 / 正常耐压 | 400V
- Rated Current Capacity / 정격전류용량 / 正常电流容量 | 0.75mm sq. - 1.5mm sq.
- Temperature Range / 온도영역 / 温度范围 | ABS : -40 ~ +70, PC : -40 ~ +110
- Flammability Rating / 난연성 / 难燃性 | ABS : 94-V-0, HB, PC : 94-V-0, 5VA
- Certification / 인증 / 认证 | TUV, CE

### TERMINAL BLOCK BOX model name

단자박스 모델선정방법 | 端子盒 产品型号命名方法

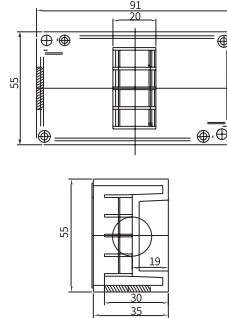


- ① Material / 재료 / 材质 - A : ABS P : PC / ABS
- ② Cover / 커버색상 / 箱盖颜色 - G : Grey / 회색 / 灰色 T : Transparent / 투명 / 透明
- ③ Base / 베이스색상 / 盒底颜色 - G : Grey / 회색 / 灰色 B : Grayish blue / 청회색 / 青灰色

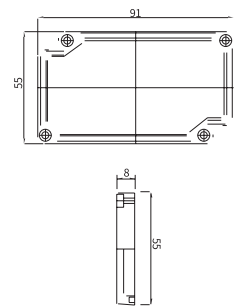
### 4P



BASE



COVER

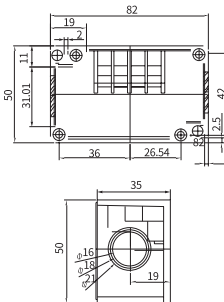


Model size / 모델사이즈 / 型号尺寸	Product model / 제품모델 / 产品型号			
Size (WxLxH/mm) 사이즈 / 尺寸	ABS Grey ABS회색 / ABS灰色		ABS Grayish blue ABS청회색 / ABS青灰色	
	Opaque 불투명 / 不透明	Transparent 투명 / 透明	Opaque 불투명 / 不透明	Transparent 투명 / 透明
55 x 91 x 43 x 21(Knock out)	BC- AGG- 4P	BC- ATG- 4P	BC- AGB- 4P	BC- ATB- 4P

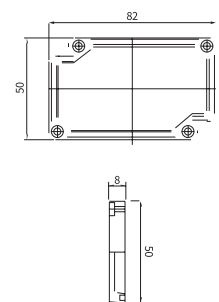
### 4PH



BASE

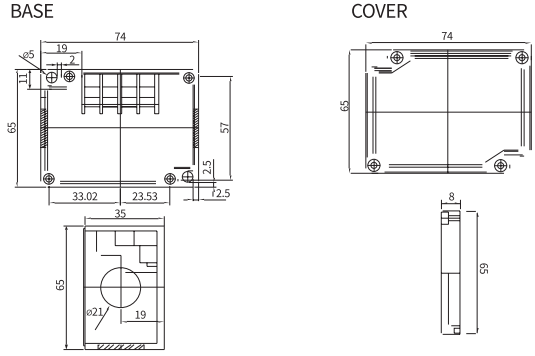


COVER



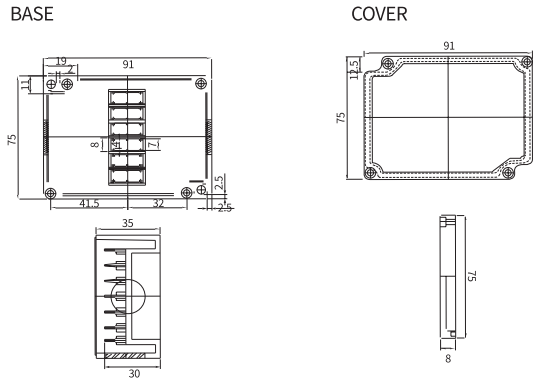
Model size / 모델사이즈 / 型号尺寸	Product model / 제품모델 / 产品型号			
Size (WxLxH/mm) 사이즈 / 尺寸	ABS Grey ABS회색 / ABS灰色		ABS Grayish blue ABS청회색 / ABS青灰色	
	Opaque 불투명 / 不透明	Transparent 투명 / 透明	Opaque 불투명 / 不透明	Transparent 투명 / 透明
50 x 82 x 43 x 21(Knock out)	BC- AGG- 4PH	BC- ATG- 4PH	BC- AGB- 4PH	BC- ATB- 4PH

4PT



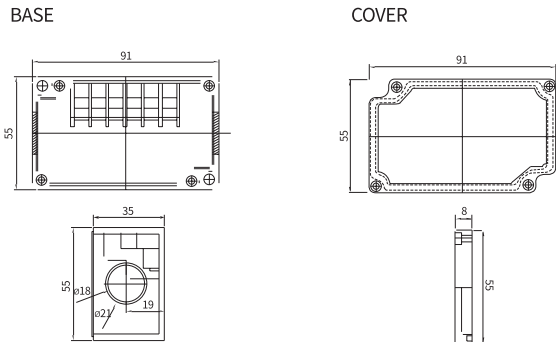
Model size / 모델사이즈 / 型号尺寸	Product model / 제품모델 / 产品型号			
Size (WxLxH/mm) 사이즈 / 尺寸	ABS Grey ABS회색 / ABS灰色		ABS Grayish blue ABS청회색 / ABS青灰色	
	Opaque 불투명 / 不透明	Transparent 투명 / 透明	Opaque 불투명 / 不透明	Transparent 투명 / 透明
65 x 74 x 43 x 21(Knock out)	BC- AGG- 4PT	BC- ATG- 4PT	BC- AGB- 4PT	BC- ATB- 4PT

6P



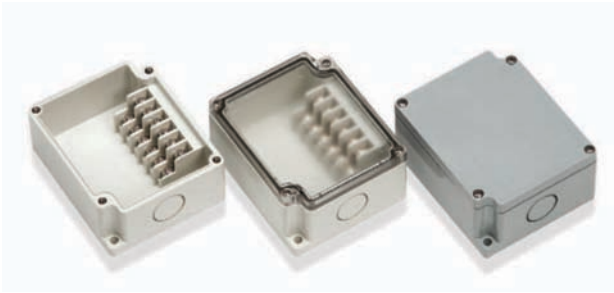
Model size / 모델사이즈 / 型号尺寸	Product model / 제품모델 / 产品型号			
Size (WxLxH/mm) 사이즈 / 尺寸	ABS Grey ABS회색 / ABS灰色		ABS Grayish blue ABS청회색 / ABS青灰色	
	Opaque 불투명 / 不透明	Transparent 투명 / 透明	Opaque 불투명 / 不透明	Transparent 투명 / 透明
75 x 91 x 43 x 21(Knock out)	BC- AGG- 6P	BC- ATG- 6P	BC- AGB- 6P	BC- ATB- 6P

6PH

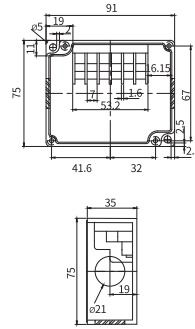


Model size / 모델사이즈 / 型号尺寸	Product model / 제품모델 / 产品型号			
Size (WxLxH/mm) 사이즈 / 尺寸	ABS Grey ABS회색 / ABS灰色		ABS Grayish blue ABS청회색 / ABS青灰色	
	Opaque 불투명 / 不透明	Transparent 투명 / 透明	Opaque 불투명 / 不透明	Transparent 투명 / 透明
55 x 91 x 43 x 21(Knock out)	BC- AGG- 6PH	BC- ATG- 6PH	BC- AGB- 6PH	BC- ATB- 6PH

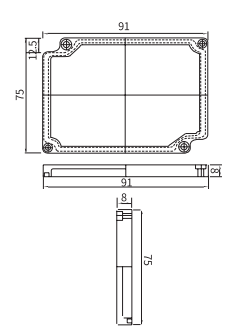
6PT



BASE



COVER

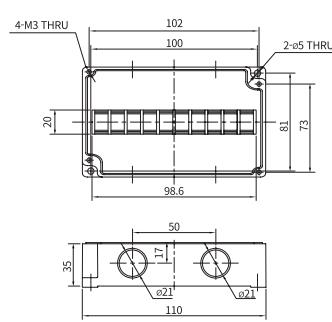


Model size / 모델사이즈 / 型号尺寸 Size (WxLxH/mm) 사이즈 / 尺寸	Product model / 제품모델 / 产品型号			
	ABS Grey ABS회색 / ABS灰色		ABS Grayish blue ABS청회색 / ABS青灰色	
	Opaque 불투명 / 不透明	Transparent 투명 / 透明	Opaque 불투명 / 不透明	Transparent 투명 / 透明
75 x 91 x 43 x 21(Knock out)	BC- AGG- 6PT	BC- ATG- 6PT	BC- AGB- 6PT	BC- ATB- 6PT

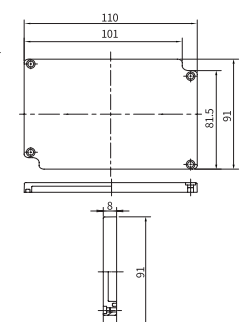
10P



BASE



COVER

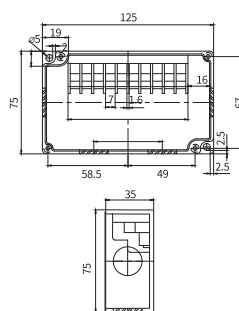


Model size / 모델사이즈 / 型号尺寸 Size (WxLxH/mm) 사이즈 / 尺寸	Product model / 제품모델 / 产品型号			
	ABS Grey ABS회색 / ABS灰色		ABS Grayish blue ABS청회색 / ABS青灰色	
	Opaque 불투명 / 不透明	Transparent 투명 / 透明	Opaque 불투명 / 不透明	Transparent 투명 / 透明
91 x 110 x 43 x 21(Knock out)	BC- AGG- 10P	BC- ATG- 10P	BC- AGB- 10P	BC- ATB- 10P

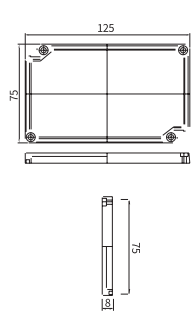
10PT



BASE



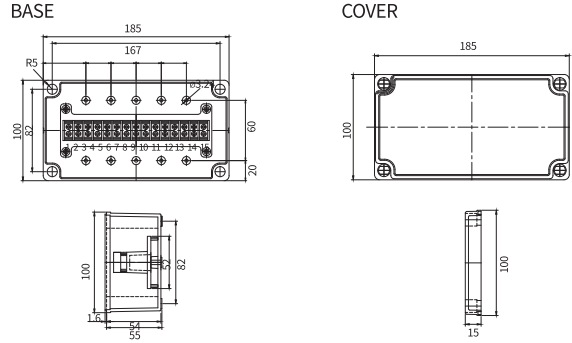
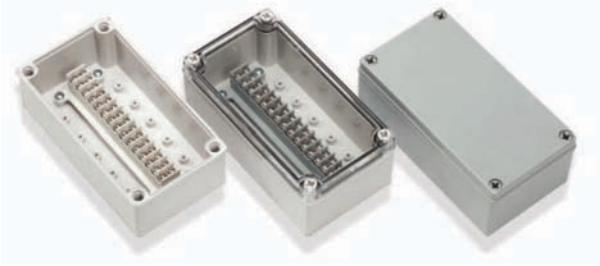
COVER



Model size / 모델사이즈 / 型号尺寸 Size (WxLxH/mm) 사이즈 / 尺寸	Product model / 제품모델 / 产品型号			
	ABS Grey ABS회색 / ABS灰色		ABS Grayish blue ABS청회색 / ABS青灰色	
	Opaque 불투명 / 不透明	Transparent 투명 / 透明	Opaque 불투명 / 不透明	Transparent 투명 / 透明
75 x 125 x 43 x 21(Knock out)	BC- AGG- 10PT	BC- ATG- 10PT	BC- AGB- 10PT	BC- ATB- 10PT

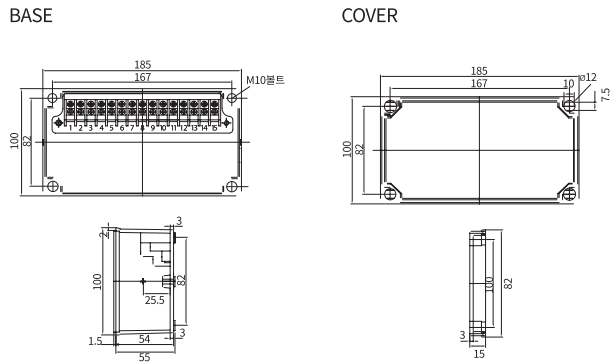
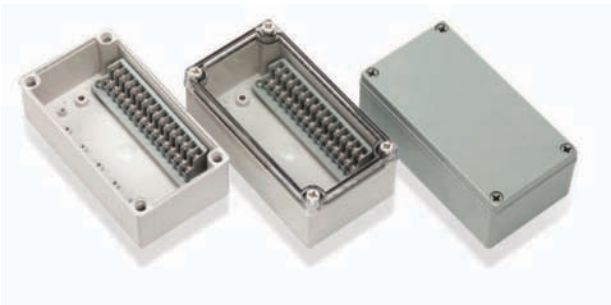
● SCREW TYPE 스크류 타입 ●

15P



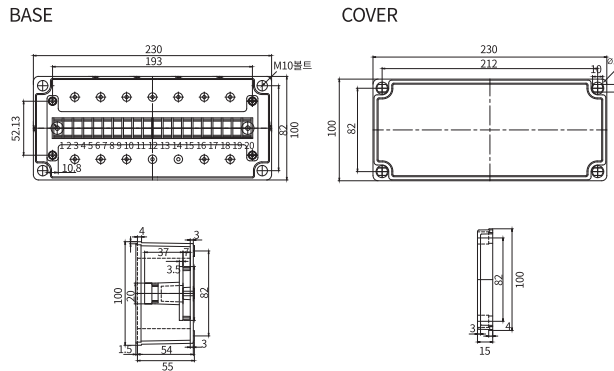
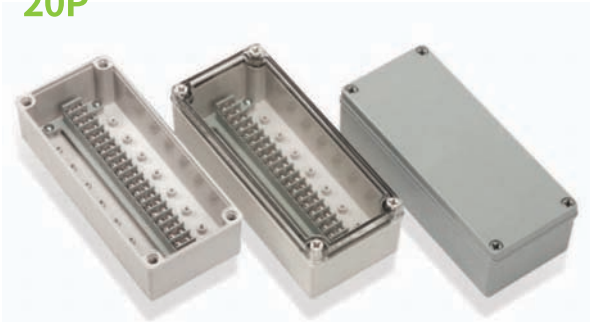
Model size / 모델사이즈 / 型号尺寸	Product model / 제품모델 / 产品型号			
Size (WxLxH/mm) 사이즈 / 尺寸	ABS Grey ABS회색 / ABS灰色		ABS Grayish blue ABS청회색 / ABS青灰色	
	Opaque 불투명 / 不透明	Transparent 투명 / 透明	Opaque 불투명 / 不透明	Transparent 투명 / 透明
100 x 185 x 70	BC- AGG- 15P	BC- ATG- 15P	BC- AGB- 15P	BC- ATB- 15P

15PT



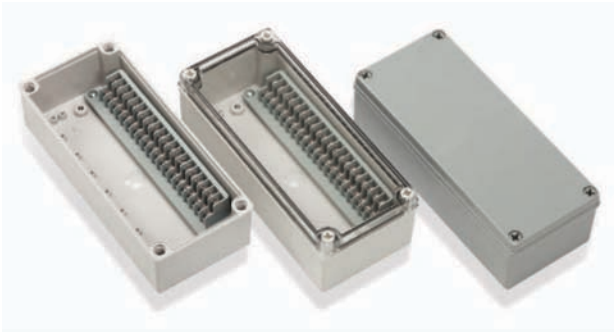
Model size / 모델사이즈 / 型号尺寸	Product model / 제품모델 / 产品型号			
Size (WxLxH/mm) 사이즈 / 尺寸	ABS Grey ABS회색 / ABS灰色		ABS Grayish blue ABS청회색 / ABS青灰色	
	Opaque 불투명 / 不透明	Transparent 투명 / 透明	Opaque 불투명 / 不透明	Transparent 투명 / 透明
100 x 185 x 70	BC- AGG- 15PT	BC- ATG- 15PT	BC- AGB- 15PT	BC- ATB- 15PT

20P

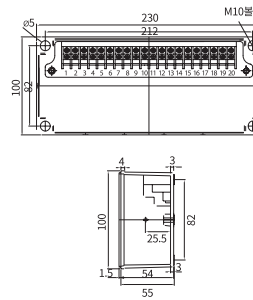


Model size / 모델사이즈 / 型号尺寸	Product model / 제품모델 / 产品型号			
Size (WxLxH/mm) 사이즈 / 尺寸	ABS Grey ABS회색 / ABS灰色		ABS Grayish blue ABS청회색 / ABS青灰色	
	Opaque 불투명 / 不透明	Transparent 투명 / 透明	Opaque 불투명 / 不透明	Transparent 투명 / 透明
100 x 230 x 70	BC- AGG- 20P	BC- ATG- 20P	BC- AGB- 20P	BC- ATB- 20P

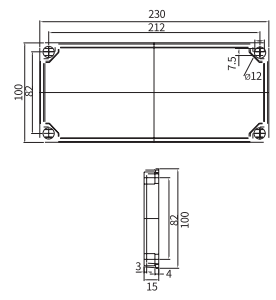
20PT



BASE

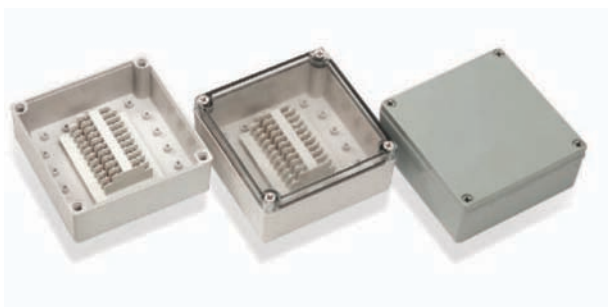


COVER

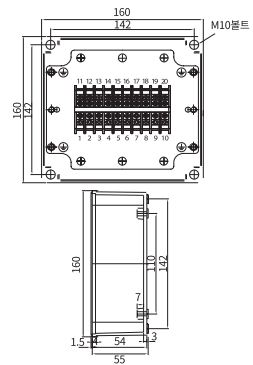


Model size / 모델사이즈 / 型号尺寸	Product model / 제품모델 / 产品型号			
Size (WxLxH/mm) 사이즈 / 尺寸	ABS Grey ABS회색 / ABS灰色		ABS Grayish blue ABS청회색 / ABS青灰色	
	Opaque 불투명 / 不透明	Transparent 투명 / 透明	Opaque 불투명 / 不透明	Transparent 투명 / 透明
100 x 230 x 70	BC- AGG- 20PT	BC- ATG- 20PT	BC- AGB- 20PT	BC- ATB- 20PT

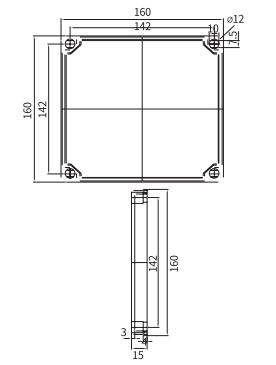
20PA



BASE

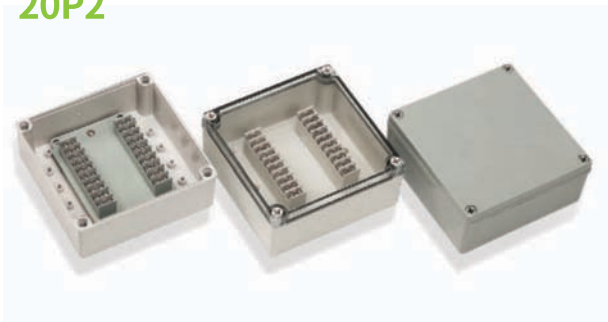


COVER

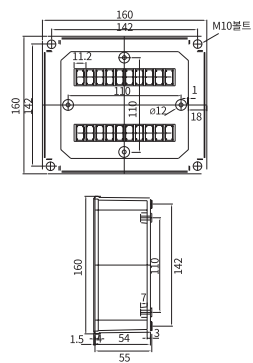


Model size / 모델사이즈 / 型号尺寸	Product model / 제품모델 / 产品型号			
Size (WxLxH/mm) 사이즈 / 尺寸	ABS Grey ABS회색 / ABS灰色		ABS Grayish blue ABS청회색 / ABS青灰色	
	Opaque 불투명 / 不透明	Transparent 투명 / 透明	Opaque 불투명 / 不透明	Transparent 투명 / 透明
160 x 160 x 70	BC- AGG- 20PA	BC- ATG- 20PA	BC- AGB- 20PA	BC- ATB- 20PA

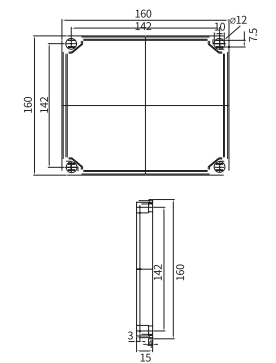
20P2



BASE



COVER



Model size / 모델사이즈 / 型号尺寸	Product model / 제품모델 / 产品型号			
Size (WxLxH/mm) 사이즈 / 尺寸	ABS Grey ABS회색 / ABS灰色		ABS Grayish blue ABS청회색 / ABS青灰色	
	Opaque 불투명 / 不透明	Transparent 투명 / 透明	Opaque 불투명 / 不透明	Transparent 투명 / 透明
160 x 160 x 70	BC- AGG- 20P2	BC- ATG- 20P2	BC- AGB- 20P2	BC- ATB- 20P2