

PROFESSIONAL AIRBRUSHES



HP-AH·BH·CH
HP-AP·BP·SBP·CP·BC1P·BC2P



Be sure to observe warnings, cautions and instructions in this instruction manual. Inadvertent jetting of paint or inhalation of organic solvents can cause serious bodily injury. Be sure to observe important items especially those shown by the marks below.
WARNING Indicates a potentially hazardous situation which, if not avoided, may result in serious injury or loss of life.
CAUTION Indicates a potentially hazardous situation which, if not avoided, may result in minor or moderate injury or property damage.
Important Indicates notes which we ask you to observe. They are helpful to achieve full performance and functions of the equipment.

Warnings for safe operation

WARNING

Fire or explosion hazard

1. Painting job site shall be free of fire.
 - *Paint is flammable and combustible (organic solvent base paints such as lacquer or ceramic varnish).
 - *Never use flammable things such as cigarettes or electrical equipment.
2. Never use the following halogenated hydrocarbon solvents which can cause cracks or dissolution on airbrush body.
 - *Improper solvents: methyl chloride, ethyl chloride, ethylene dichloride, methyl dichloride, carbon tetrachloride, trichloroethylene, 1,1,1 trichloroethylene, etc. (Be sure that all fluids and solvents are compatible with airbrush parts. We are ready to supply details of materials used in the airbrush on request.)

Misuse hazard

1. Never point airbrush in the direction of human body or animal except when using exclusive fluids such as body painting or nail art. If done, it can cause inflammation of eyes or skin, and danger to the human body.
2. Never exceed max. operating pressure of airbrush. If done, airbrush can explode and cause damage which is very dangerous.
3. Always release air pressure before cleaning, disassembling or servicing. If not, remaining pressure can cause damage to the human body by the splashing of cleaning liquid or other misuse. In order to release pressure, stop supply of compressed air to airbrush and slightly push main lever.

Hazard to human body

1. Use airbrush in areas where air is well-ventilated by an exhaust fan. If not, human health will be impaired by the inhalation of fluid, and danger of ignition will increase.
2. Always wear protective clothing or gear (eyewear, gloves, respirator, etc.). If not, cleaning liquid, etc., will come into contact with your eyes or skin and cause inflammation. If you feel something is wrong with your eyes or skin, see a doctor immediately.

Other hazards

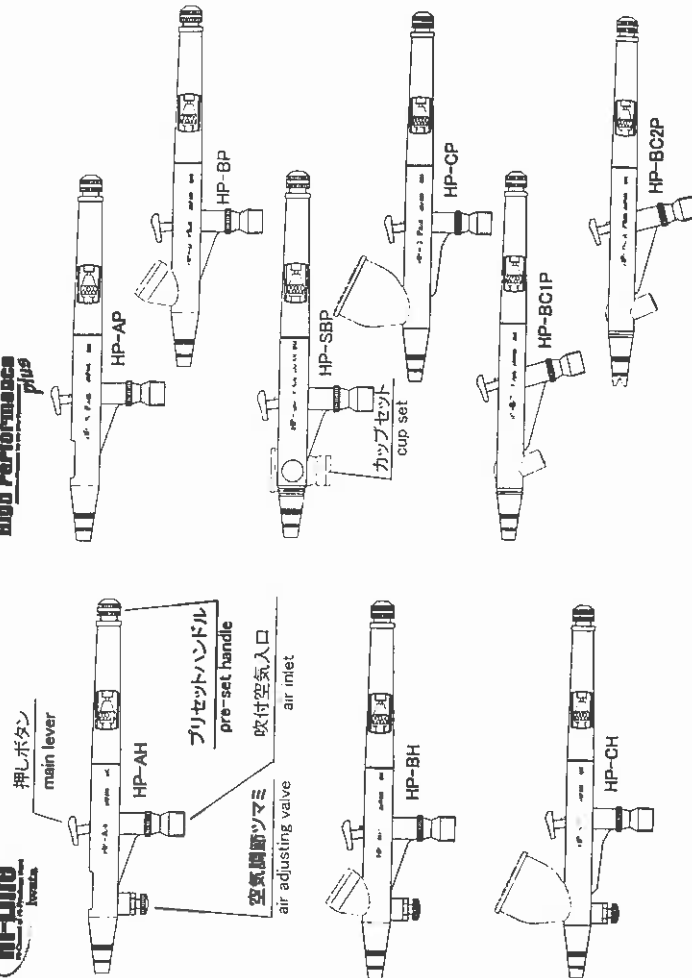
1. Never alter airbrush. If done, it can cause failure and poor performance.
2. Never use for food industry or chemicals. If done, it can cause an accident due to corrosion of paint passage or health problem due to inclusion of foreign matter.

1.仕様 Specifications

形式 Model	色材供給方式 Type of Feed	噴霧方式 Pattern	色材ノズル口径 Fluid Nozzle φ (mm)	容器容量 Cup (mL)	最高使用吹付空気圧力 MAX Air Pressure (MPa)
HP-AH	重力式 Gravity	丸吹き Round	0.2	0.4	0.29
HP-BH				1.5	
HP-CH				7	
HP-AP	付付方式 Siphon	丸吹き Round	0.2	0.4	
HP-BP				1.5	
HP-SBP	重力式 Gravity	丸吹き Round	0.3	7	
HP-CP				20	
HP-BC1P	吸上式 Siphon	丸吹き Round	0.3	7	
HP-BC2P				20	

備考

- 1) プリセットハンドルで色材噴出量が調整できます。
 - 2) HP-AH・BH・CHは、空気調節ソマミで空気噴出量が調整できます。
 - 3) HP-SBPは、カップセットを左右どちらでも取付けできます。
 - 4) 吹付空気圧力は、押しボタンを押し空気を流した時の吹付空気入口の圧力です。
 - 5) 使用温度範囲: 5~40℃
- Note
- 1) HP-AH, BH, and CH are equipped with a pre-set handle for adjusting material flow.
 - 2) HP-AH, BH, and CH are equipped with an air adjusting valve for precise adjustment of airflow.
 - 3) For HP-SBS, side cup can be attached to right or left side.
 - 4) Atomizing air pressure means air pressure at airbrush inlet when main lever is depressed and air flows.
 - 5) Operating ambient temperature: 5~40°C



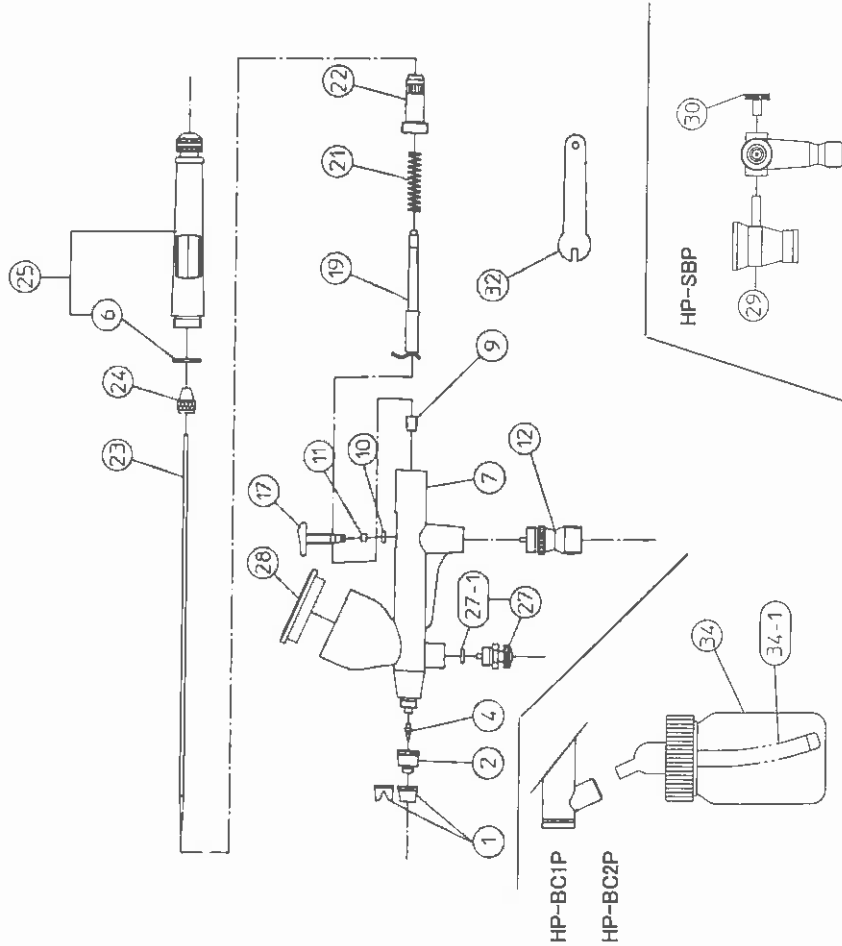
■ 2. 構成部品 Parts list



HP-AH・BH・CH

High Performance
plus

HP-AP・BP・SBP・CP・BC1P・BC2P



- ◎ 部品をご注文の際は、エアブラシの形式および下記№、品名をご指定ください。
When ordering parts, specify model name of airbrush, ref. No. and parts name.
- ◎ 開封時、破損や欠品がないことを確認してください。
When opening package, be sure that there is no breakage or shortage of goods
- ◎ 欠品、輸送上の損傷がある場合は、危険防止のため使用せず、お買い求めの販売店または当社営業所までご連絡ください。
If there is any shortage or damage during transportation, refrain from using parts in order to avoid future risk, and contact the store where you purchased them.
- ◎ エアブラシ形式は、本体に表示されています。
Model name of each airbrush is indicated on the body.

- ◆ 印は消耗品です。
△▲印は共通部品を示します。
□■印は専用部品を示します。
- ◆ marked parts are replacement parts
△▲ marked parts are common parts.
□■ marked parts are model specific parts.
- ☆ Body differs according to model.

No	品名	Part Name	HP-AH	HP-BH	HP-CH	HP-AP	HP-BP	HP-SBP	HP-CP	HP-BC1P	HP-BC2P	備考
1	ニードルキャップ	Needle Cap	△	△	△	△	△	△	△	△	△	
2	ノズルキャップ	Nozzle Cap	△	△	△	△	△	△	△	△	△	
◆4	ノズル	Nozzle	△	△	△	△	△	△	△	△	△	
◆6	リング (8×1)	Ring (8×1)	△	△	△	△	△	△	△	△	△	
7	本体	Body										各機☆
9	ニードルパッキンネジ	Needle Packing Screw	△	△	△	△	△	△	△	△	△	
◆10	ピストンリング	Piston Ring	△	△	△	△	△	△	△	△	△	
11	ピストン	Piston	△	△	△	△	△	△	△	△	△	
◆12	エアバルブセット	Air Valve Set	△	△	△	△	△	△	△	△	△	
◆17	押しボタン	Main Lever	△	△	△	△	△	△	△	△	△	
19	ボタン押しニードルチャック	Needle Chucking Guide with Auxiliary Lever	△	△	△	△	△	△	△	△	△	
◆21	ニードルバネ	Needle Spring	△	△	△	△	△	△	△	△	△	
22	スプリングケース	Spring Guide	△	△	△	△	△	△	△	△	△	
◆23	ニードル	Needle	△	△	△	△	△	△	△	△	△	
24	ニードル止めネジ	Needle Chucking Nut	△	△	△	△	△	△	△	△	△	
25	プリセットキャップセット	Pre-set Cap Set	△	△	△	△	△	△	△	△	△	
27	空気調整ツマミセット	Air Adjusting Valve Set	△	△	△	△	△	△	△	△	△	
◆27-1	リング (5×1)	Ring (5×1)	△	△	△	△	△	△	△	△	△	
28	カップ蓋	Lid for Cup	△	△	△	△	△	△	△	△	△	
29	カップセット (1.5ml)	Cup Set (1.5ml)										
30	カバー	Blanking Cover										
32	スパナ	Spanner	△	△	△	△	△	△	△	△	△	
34	ボトルセット	Bottle set										
34-1	チューブセット	Tube set										

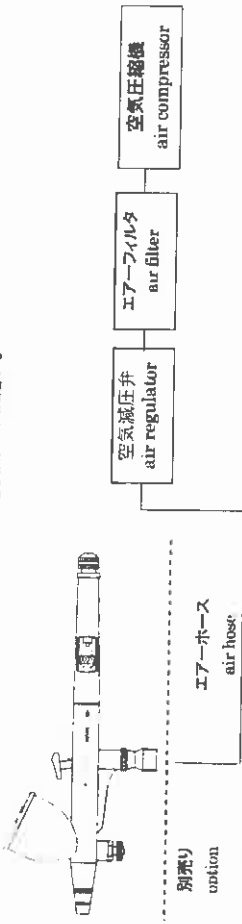
※風船No.32 スパナは、風船No.4 ノズル取外し時(洗浄および交換)に使用する専用部品です。

3. 使用方法

3-1. 接続

⚠ 注意

- ・エアフィルタを通した圧縮空気を使用してください。作業に使用する空気が汚れていると吹き付け不良を起します。
- ・購入後初めてご使用になる際は、色材通路内部の防錆油を取り除くため、洗浄液を吹き内部の洗浄を行ってください。防錆油が残っていると、はじき等の吹き付け不良の原因となります。(はじき: 塗膜が押しつけられたような凹凸が生じる現象)
- ・エアホース、色材容器は、エアブラシにしっかりと固定してください。
- 1) エアホースの外れ、管端の落下により、人体に傷害を起す可能性があります。
- 2) 吹付空気圧力は、0.10~0.29MPaにて使用します。一定圧力の空気を取り出すためには空気減圧弁、空気圧縮機から出る水、油、塵埃を除去するためにはエアフィルタを使用してください。

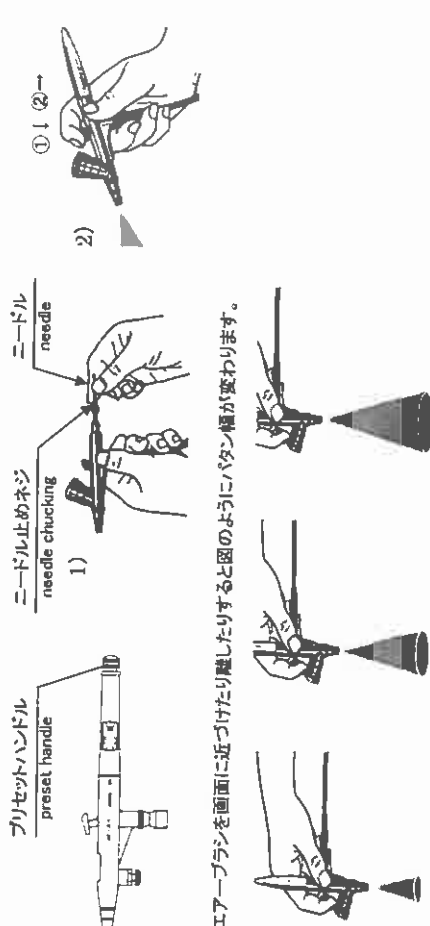


3-2 吹き付け

⚠ 注意

- ・ノズルが詰まる場合がありますので、色材を細かいろ網にて充分ろ過してから使用してください。
- ・ラッカーおよびセラックスワニスは、リターダ(かぶり止め)を加えないと、吹き付け面が白化(かぶり)を生じることがあります。(かぶり: 塗膜表面が、白くボケてツヤが無くなる現象)
- ・プリセットハンドルは、ニードルの引きしきを調節しながら、色材吐出量を調節するものです。軽くねじ込み、当たった位置がニードル全開の位置です。決してプリセットハンドルを全開の位置から締め込まないでください。さらに締め込みますと、ノズルが破損します。
- ・HP-SBP 用カバーは調整しないでください。本体のカバーであり調整部ではありません。
- ・ノズルキャップ、ノズルの内径には、絶対キズを付けないでください。噴霧状態が悪くなる原因となります。
- ・種類の異なる色材(例: 塗料と染料)を混ぜると色材の粘度が上がります。吹き付け不能となりますのでご注意ください。

- 1) 使用前にニードル止めネジをゆるめ、ニードルをノズルに当てるまで静かに押し込み、ニードル止めネジを再び締めおきます。洗浄液をカップに入れ、色材通路を洗浄してください。
- 2) 吹き始めは、①押しボタンを人差指または親指で下へ押し空気を出します。②空気を出したなから手前に引きますと色材を噴出します。吹き終わりは、必ず押しボタンを前に戻して指を離してください。押しボタンを下に押さない(空気が出ない状態)で手前に引きますと色材がタレます。



エアブラシを画面に近づけたり離したりすると図のようにボタン幅が変わります。

3. How to operate

3-1 Connection

⚠ CAUTION

- ・ Use clean compressed air which is filtered through air filter.
- ・ Dirty air can cause painting failure.
- ・ When you use for the first time after unpacking, clean inside with cleaning liquid in order to remove remaining anticorrosive oil inside fluid passage. Remaining oil can cause painting failure such as fish eye (dentified finishing).
- ・ Firmly fasten air hose and fluid cup to airbrush.
- ・ If not done, disconnected hose or falling cup can injure human body.
- (1) Use slender and exclusive air hose for airbrush such as $\phi 4 \times 6$ mm tube, etc.
- (2) Use air pressure at around 0.10~0.29 MPa. Use air regulator to get stable air pressure.
- Use air filter to remove moisture, oil and dust in air.

3-2 Spraying

- ・ Filter color material with fine filter paper (cloth), or pigments may clog nozzle.
- ・ When spraying lacquer or varnish, add retarder to prevent whitening.
- ・ Preset handle is to adjust fluid output while adjusting fluid needle. Slightly screw the handle until it is fully closed, indicated by the touching of the preset handle to the needle chucking nut. Never tighten preset handle further. Further tightening can damage nozzle.
- ・ Never adjust blanking screw which is not supposed to be adjusted.
- ・ Never damage nozzle cap or nozzle. If done, it adversely affects atomization.
- ・ Do not mix different color material (example: paint and dyestuff). If done, the viscosity will increase and cause malfunction.





- (1) Before spraying, loosen needle chucking nut and gradually push needle inwards till needle touches nozzle, and then retighten needle chucking nut. Pour cleaning liquid into cup and clean fluid passage.
- (2) First push main lever with forefinger or thumb downwards in order to release air, and pull it toward you. Then, color material will come out. Be sure to push main lever forward (original position) and detach finger to stop spraying. If you do not push main lever (without air release), and just pull it forward, a big amount of color material may jet out.

■4. 保守・点検

4-1 保守

▲警告

安全にご使用いただくための警告事項の機器適用3項に従い、圧力を完全に逃がしてから作業してください。圧力が残っていると、誤作動、洗浄液の飛散により人体に危険があります。
 ニードルの先端がとがっているため、ご自身および他の人がケガをしないよう、取扱と保管には十分注意をして作業をしてください。

保守方法		引 要
1. 使用後は、カップ内に残った色材を捨て、水またはクリナーで充分に洗浄してください。… 図① ノズル内部に異物があるような場合は、ニードル止めネジをゆるめ、ニードルを2mm程度引きます。ノズルキャップの先端を指で押さえ、水またはクリナーをカップに入れ、押しボタンを押し空気をノズル内で逆流させることでノズル内を洗浄します。(丁度うがいを行うような効果が得られます) … 図② ニードルを引き抜き、付着物を取り除きます。洗浄後はニードルがノズルに当たるまで戻します。… 図③	 図①  図②  図③	1. 洗浄不良は、ボタン形状や粒子の不具合の原因となり、ニードル先端およびノズルは、きわめて弱い部分ですから丁寧に扱ってください。 2. エアープラン全体をシンナー等の液の中に浸さないでください。 ・長時間浸漬した場合、Oリングおよびパッキン類の損傷原因になります。 ・洗浄時、ノズルキャップ、ノズルの各噴出穴およびニードルは、絶対にキズをつけないでください。噴霧状態が悪くなる原因となります。 3. ノズルを外す場合は、専用スリッパを使用してください。シート部保護のため押しボタンを引き、ニードルを引いた状態で行ってください。
2. 各部の洗浄は、洗浄液で濡したブラシで行い、ウエス等で拭き取ります。… 図④	 図④	
3. 分解する前は、色材通路内部を十分洗浄します。		

4-2 点検

点 検 箇 所	部 品 交 換 基 準
1. キャップセットおよびノズルの各穴の通路	・つぶれ、変形がある場合
2. パッキン、Oリング類	・変形、摩耗の場合
3. ノズル、ニードル間のシート漏れ	・ノズル、ニードルの洗浄を十分行っても、漏れがある場合交換 ノズル単品、ニードル単品で交換する場合、ニードル止めネジをゆるめ、ニードルがノズルに当たっている状態でニードルを2~3回、回すこと(摺り合わせ)を実施し、漏れがないことを確認してください。 ノズル交換の際、ノズル専用スリッパを使い、加減しながら適度に締め付けてください。他の工具の使用は、ネジ折れや芯狂いの原因となります。 ・曲り折れがある場合 ニードルの曲ったものを元に戻しても使用できません。ニードル先端の曲り、折れは噴霧状態が悪くなるばかりでなく、ノズル先端や内径にキズをつける原因となりますので、速やかに新品と交換してください。
4. ニードルの先端	

■4. Maintenance after Painting

4-1 Maintenance

▲ WARNING

* Always completely release pressure before maintenance in accordance with warning of safe operation on page 2. If not done, remaining pressure can cause damage to human body by the splashing of cleaning liquid or other misuse.

* The operator shall be fully conversant with the requirements in this manual and have enough knowledge and experience.

* Pay full attention to the sharp tip of needle in order to avoid injury.

Maintenance procedure	Important
1. After operation, be sure to empty fluid cup and spray water or cleaning liquid for cleaning. *When foreign matter is inside nozzle, loosen needle chucking nut and pull needle 2mm. Then close tip of nozzle cap with finger and pour water or solvent into cup. Then if you push main lever, air flows backward into nozzle which works like gargling. *Pull out needle and remove foreign matter. *Clean needle and insert it till it touches nozzle.	1. Incomplete cleaning can cause adverse pattern shape and particles. *Be careful with handling of the tip of needle and nozzle since they are very weak.
2. Clean other parts with attached brush soaked with cleaning liquid and waste cloth.	2. Never immerse the whole airbrush into liquid such as thinner. *Immersion for a long time can damage O ring or packing. *Never damage holes of nozzle cap, nozzle, or needle. If done, it can influence atomization adversely.
3. Fully clean fluid passage before disassembly.	3. Remove fluid nozzle while pulling needle with main lever pulled (toward you), in order to protect seat section.

4-2 Inspection

Where to inspect	When to replace parts
1. Each hole passage of cap and nozzle	*Replace if damaged or deformed.
2. Packing or o rings	*Replace if damaged or worn out.
3. Seat section between nozzle and needle for leakage	*Replace if there is still leakage even after you clean nozzle and needle. If you replace nozzle or needle only, first match up nozzle and needle to see if there is any leakage. *When replacing nozzle, use exclusive tool and gradually tighten. Use of other tools can cause breakage of thread or incomplete centering.
4. Tip of needle	*Replace if bent or broken. You cannot repair a bent needle. Replace it with a new one immediately. Incomplete needle can cause adverse atomization and damage to tip of nozzle or inner diameter.

