



Installation instructions for part 99-9229G

Volvo S60/V70 2001-2004 99-9229G

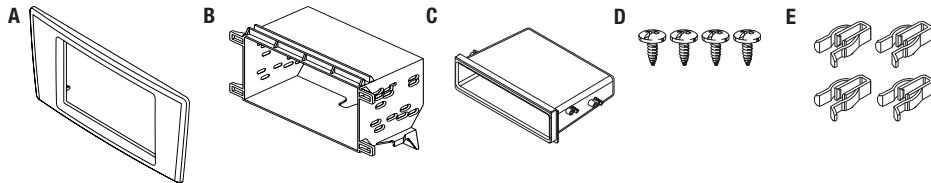
KIT FEATURES

- ISO DIN radio provision with pocket
- ISO DDIN radio provision
- *Painted to match factory finish*



KIT COMPONENTS

- A) Radio trim panel • B) Radio housing • C) Pocket • D) (4) #8 x 3/8" Phillips screws • E) (4) Panel clips



WIRING & ANTENNA CONNECTIONS (sold separately)

Wiring Harness: • 70-9221

Antenna Adapter: • 40-VL10

TOOLS REQUIRED

- Panel removal tool • Phillips screwdriver • T-25 Torx driver

Table of Contents

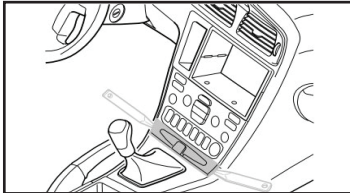
Dash Disassembly	2
Kit Assembly	
– ISO DIN radio provision with pocket.....	3
– ISO DDIN radio provision	3

CAUTION! Metra recommends disconnecting the negative battery terminal before beginning any installation, unless the vehicle manufacturer recommends against so. Please check with your local Dealership for more information. All accessories, switches, climate controls panels, and especially air bag indicator lights must be connected before reconnecting the battery or cycling the ignition. Also, do not remove the factory radio with the key in the on position, or the vehicle running. It would be best to remove the key from the ignition and then wait a few seconds before removing the factory radio.

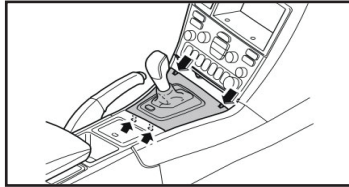
Dash Disassembly

1. Remove the panel between the climate control and gear selector. (Figure A)
2. Move the gear selector as far back as possible, unsnap the panel surrounding it, and then rotate it 45 degrees either way. (Figure B)
3. Remove (2) T-25 screws now exposed securing the climate control panel to the vehicle, and then remove. (Figure C)

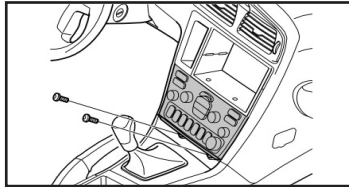
Continue to 3 a.



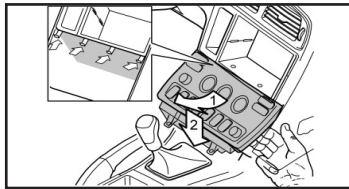
(Figure A)



(Figure B)



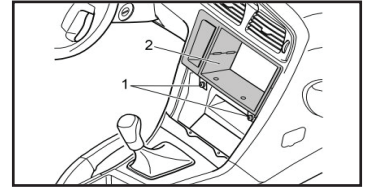
(Figure C)



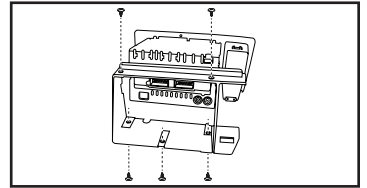
(Figure D)

- a. Angle the panel outwards so that it is possible to insert a couple of fingers between the center console and the side of the panel. (Figure D)
 - b. Remove the panel by pulling it downward, maintaining the same angle. Some force is required because the panel is tightly installed. (Figure D)
 - c. Do not unplug the connectors. Place the panel to one side instead.
4. Remove (2) T-25 Torx screws securing the radio, and then remove. (Figure E)
 5. Remove the sub-dash bracket from the radio, and then remove.
 - a. Remove (5) T-25 Torx screws securing the bracket. (Figure F)
 - b. Depress the snaps on the top and bottom of the pocket. (Figure G)

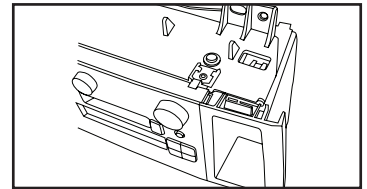
Continue to kit assembly



(Figure E)



(Figure F)



(Figure G)

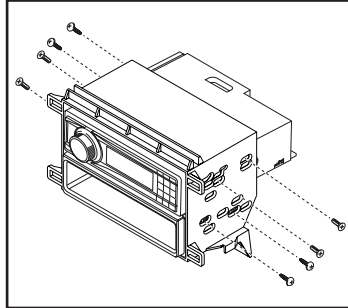
Kit Assembly

ISO DIN radio provision with pocket

1. Secure the *pocket* to the *radio housing* using (4) #8 x 3/8" Phillips screws provided. (Figure A)

Note: *Rounded edge of pocket faces towards the bottom.*

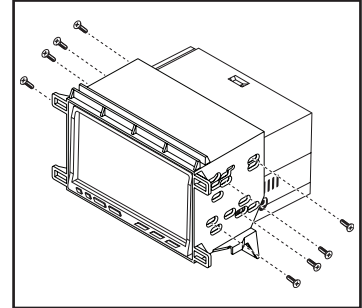
2. Remove the metal DIN sleeve and trim ring from the aftermarket radio.
3. Slide the radio into the completed assembly, and then secure it to the assembly using screws supplied with the radio. (Figure A)
4. Locate the factory wiring harness and antenna connector in the dash, and complete all necessary connections to the radio. Metra recommends using the proper mating adapter from Metra and/or AXCESS. Re-connect the negative battery terminal and test the radio for proper operation.
5. Reassemble the dash in reverse order of disassembly.
6. Attach (4) *panel clips* supplied to the *radio trim panel*, and then snap the panel over the radio.



(Figure A)

ISO Double DIN radio provision

1. Slide the radio into the *radio housing* and secure it using screws supplied with the radio. (Figure A)
2. Locate the factory wiring harness and antenna connector in the dash, and complete all necessary connections to the radio. Metra recommends using the proper mating adapter from Metra and/or AXCESS. Re-connect the negative battery terminal and test the radio for proper operation.
3. Reassemble the dash in reverse order of disassembly.
4. Attach (4) *panel clips* supplied to the *radio trim panel*, and then snap the panel over the radio.



(Figure A)



Installation instructions for part 99-9229G



IMPORTANT

If you are having difficulties with the installation of this product, please call our Tech Support line at **1-800-253-TECH**. Before doing so, look over the instructions a second time, and make sure the installation was performed exactly as the instructions are stated. Please have the vehicle apart and ready to perform troubleshooting steps before calling.



KNOWLEDGE IS POWER

Enhance your installation and fabrication skills by enrolling in the most recognized and respected mobile electronics school in our industry. Log onto www.installerinstitute.com or call 800-354-6782 for more information and take steps toward a better tomorrow.



**Metra recommends MECP
certified technicians**

REV. 9/10/2015 INST99-9229G



Instrucciones de instalación para la pieza 99-9229G

Volvo S60/V70 2001-2004 99-9229G

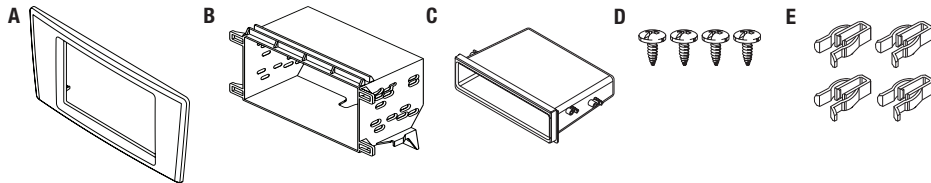
CARACTERÍSTICAS DEL KIT

- Provisión de radio ISO DIN con cavidad
- Provisión de radio ISO DDIN
- Pintura para igualar el tablero de fábrica



COMPONENTES DEL KIT

- A) Panel de moldura de radio • B) Carcasa del radio • C) Cavidad • D) (4) Tornillos Phillips #8 de 3/8" • E) (4) Ganchos para panel



CABLEADO Y CONEXIONES DE ANTENA (se venden por separado)

Arnés de cableado: • 70-9221

Adaptador de antena: • 40-VL10

HERRAMIENTAS REQUERIDAS

- Herramienta para quitar • Destornillador Phillips • Destornillador T-25 Torx

Índice

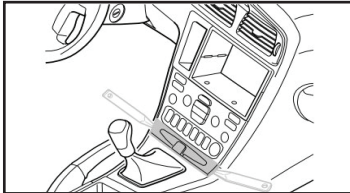
Desmontaje tablero	2
Ensamble del kit	
– Provisión de radio ISO DIN con cavidad	3
– Provisión de radio ISO DDIN	3

¡PRECAUCIÓN! Meta recomienda desconectar la terminal negativa de la batería antes de iniciar cualquier instalación, a menos que el fabricante del vehículo recomiende lo contrario. Verifique con su concesionario local si existe más información. Todos los accesorios, interruptores, paneles de controles de clima y especialmente las luces del indicador de las bolsas de aire deben estar conectados antes de reconectar la batería o ciclar la ignición. Además, no quite el radio de fábrica con la llave en la posición de encendido ni con el vehículo funcionando. Sería mejor retirar la llave de la ignición y esperar unos cuantos segundos antes de quitar el radio de fábrica.

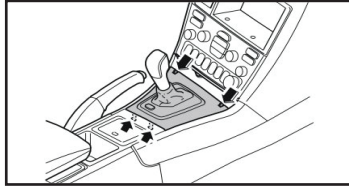
Desmontaje tablero

1. Retire el panel entre el climatizador y selector de marchas. (Figura A)
2. Mover el selector de marchas lo más atrás posible, desabrochar el panel que lo rodea, y luego girarla 45 grados en ambos sentidos. (Figura B)
3. Eliminar (2) T-25 tornillos ahora expuestos asegurar el panel de control de temperatura en el vehículo, y luego retire. (Figura C)

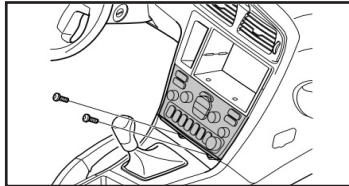
Continúe 3 a.



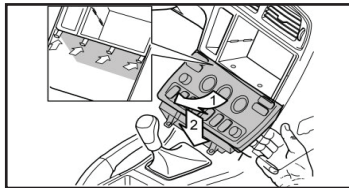
(Figura A)



(Figura B)



(Figura C)

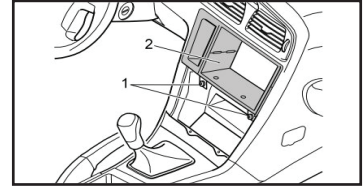


(Figura D)

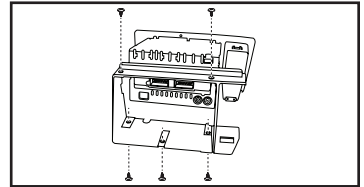
- a. Ángulo del panel hacia el exterior de modo que es posible insertar un par de dedos entre la consola central y el lado del panel. (Figura D)
 - b. Quite el panel tirando de él hacia abajo, manteniendo el mismo ángulo. Se requiere cierta fuerza ya que el panel esté bien instalado. (Figura D)
 - c. No desconecte el conectores. Coloque el panel a un lado en lugar.
4. Quite los (2) T-25 tornillos Torx que sujetan el radio, y luego quite. (Figura E)
 5. Quite el sub-dash de soportes al de radio, y luego quite.

- a. Quite el (5) tornillos T-25 Torx que sujetan del soportes. (Figura F)
- b. Presione los broches de presión en la parte superior e inferior de la bolsa. (Figura G)

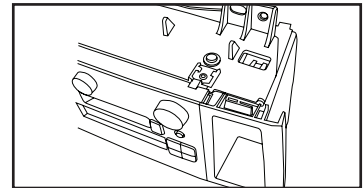
Continúe con el ensamble del kit



(Figura E)



(Figura F)



(Figura G)

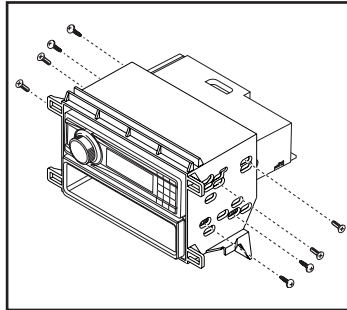
Ensamble del kit

Provisión de radio ISO DIN con cavidad

1. Atornille la cavidad al *carcasa del radio* con los (4) tornillos Phillips de cabeza troncocónica #8 de 3/8" suministrados. (Figura A)

Nota: *Borde redondeado de bolsillo está orientada hacia la parte inferior.*

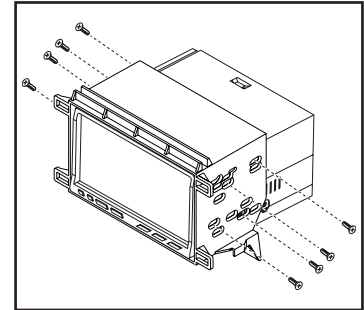
2. Quite la manga de metal DIN y el anillo de moldura del radio de mercado secundario.
3. Deslice el radio en el ensamble terminado y sujételo al ensamble con los tornillos suministrados con el radio. (Figura A)
4. Localice el arnés de cableado de fábrica y el conector de la antena en el tablero. Metra recomienda que use adaptadores adecuados de acoplamiento de Metra y/o de AXXESS. Vuelva a conectar la terminal negativa de la batería y pruebe el radio para verificar que funcione correctamente.
5. Vuelva a armar el tablero al revés de como lo desarmó.
6. Coloque los (4) *ganchos del panel* suministrada al *panel de la moldura* de radio, y luego ajustar el panel por la radio.



(Figura A)

Provisión de radio ISO DDIN

1. Deslice la radio en la *carcasa de la radio* y fíjalo con los tornillos suministrados con la radio. (Figura A)
2. Localice el arnés de cableado de fábrica y el conector de la antena en el tablero. Metra recomienda que use adaptadores adecuados de acoplamiento de Metra y/o de AXXESS. Vuelva a conectar la terminal negativa de la batería y pruebe el radio para verificar que funcione correctamente.
3. Vuelva a armar el tablero al revés de como lo desarmó.
4. Coloque los (4) *ganchos del panel* suministrada al *panel de la moldura* de radio, y luego ajustar el panel por la radio.



(Figura A)



Instrucciones de instalación para la pieza 99-9229G



IMPORTANTE

Si tiene dificultades con la instalación de este producto, llame a nuestra línea de soporte técnico al **1-800-253-TECH**. Antes de hacerlo, revise las instrucciones por segunda vez y asegúrese de que la instalación se haya realizado exactamente como se indica en las instrucciones. Por favor tenga el vehículo desarmado y listo para ejecutar los pasos de resolución de problemas antes de llamar.



EL CONOCIMIENTO ES PODER

Mejore sus habilidades de instalación y fabricación inscribiéndose en la escuela de dispositivos electrónicos móviles más reconocida y respetada de nuestra industria. Regístrese en www.installerinstitute.com o llame al 800-354-6782 para obtener más información y avance hacia un futuro mejor.



Metra recomienda técnicos con certificación del Programa de Certificación en Electrónica Móvil (Mobile Electronics Certification Program, MECP).

REV.9/10/2015 INST99-9229G