

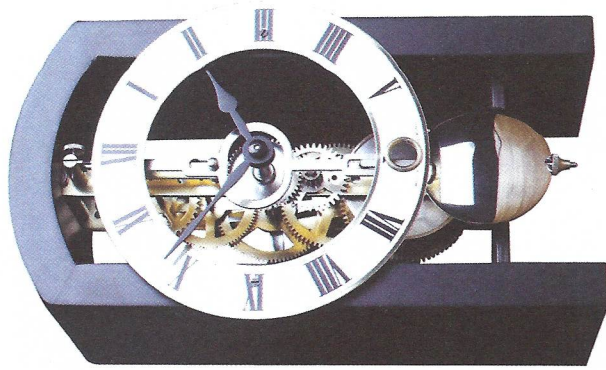
Hermle

Gebrauchsanweisung

Hermle - Tempus desk ONE

Instruction manual

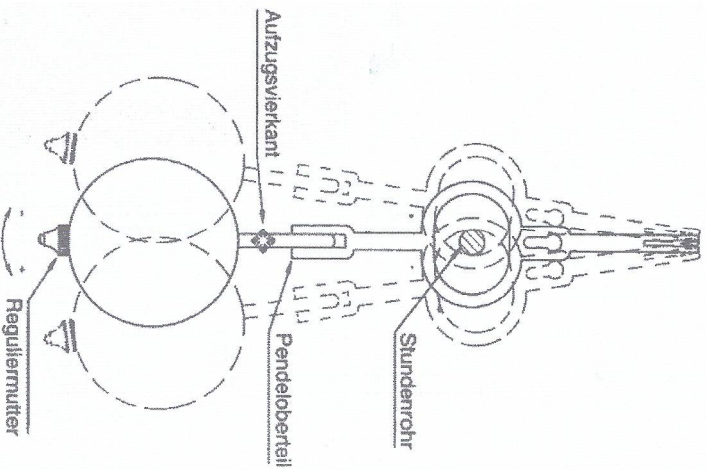
Hermle - Tempus desk ONE



Hermle

www.hermle-1922.de

1. **Auspacken der Uhr**
Die Uhr, das Pendel und den Aufzugsschlüssel sorgfältig aus dem Karton herausnehmen
2. **Transportsicherungen entfernen**
Alle Transportsicherungen wie Gummi, Schaumstoff, Wellpappe oder dgl. von Hammer, Pendeloberteil und Glocke entfernen.
3. **Aufziehen der Uhr**
Die Gangdauer Ihrer Uhr beträgt 8 Tage. Vergessen Sie nicht Ihre Uhr rechtzeitig und regelmäßig aufzuziehen. Zum Aufziehen halten Sie das Pendel an und stecken den Aufzugsschlüssel auf den Aufzugsvierkant und drehen ihn im Uhrzeigersinn bis das Werk ganz aufgezogen ist (ca. 8 1/2 Umdrehungen)
4. **Pendel einhängen & Starten der Uhr**
Das Pendeloberteil befindet sich auf der Vorderseite des Uhrwerkes. Hängen Sie das Pendel vorsichtig in das Pendeloberteil ein. Bewegen Sie nun das Pendel vorsichtig soweit auf eine Seite, bis das Pendeloberteil das Stundenrohr berührt. Lassen Sie nun das Pendel los und die Uhr stellt sich durch den Überschwung automatisch auf ein gleichmäßiges Tick-Tock Geräusch ein. Sollte die Uhr trotzdem stehen bleiben, z. B. nach dem Aufziehen, wiederholen Sie diesen Vorgang.
5. **Einstellen der Uhr**
Durch drehen am Minutenzeiger (großer Zeiger) die gewünschte Uhrzeit einstellen.
6. **Regulierung der Uhr**
Zur Regulierung der Ganggenauigkeit befindet sich unterhalb der Pendellinse die Reguliermutter. Bei einem Nachgehen der Uhr drehen Sie diese nach rechts, bei einem Vorgehen der Uhr nach links. Dabei muss die Pendellinse gegen Verdrehen festgehalten werden. Eine Umdrehung der Reguliermutter entspricht ca. 2 Minuten pro Tag.



1. **Unpack the clock**
Take clock, pendulum and key carefully out of carton.
2. **Transportation securing device**
Please remove all transportation and packing securing devices such as rubber foam, paper etc. to release hammer, pendulum intermediate part and bell.
3. **Winding the clock**
The movement has a 8 days power reserve. Don't forget to wind up your clock regularly. To wind the clock hold the pendulum on one side and push the key into the winding square at the front of the movement. Turn key clockwise until movement is fully wound (approx. 8 1/2 full turns).
4. **Insert pendulum & start clock**
The pendulum intermediate part is at the front of the movement. Please hang pendulum carefully into the pendulum intermediate part. Move pendulum gently to left or right side until pendulum intermediate part is touching the hour shaft. Let the pendulum swing so you can hear an even tick-tock sound. If pendulum should stop, just push it again to right or left and release it. This is also necessary when you wind up the clock.
5. **Time setting**
Turn minute hand (large hand) clockwise to set the correct time.
6. **Regulating the clock**
Underneath the pendulum disc there is a small regulating nut. If clock loses time turn to the right, if clock runs too fast turn nut to the left. When turning the nut please hold pendulum disc so that it does not twist. One full turn of the nut is approx. 2 minutes per day.

