



UTS Quarzwerk mit elektronischem 4/4 Schlag

Mit Pendelantrieb
 Pendellänge 500 mm
 Für Zifferblatt (G) 1 bis 13,1 mm
 Werkbefestigung mit Zentralschraube
 Aufhänger
 Lautsprecher extern
 Pendelamplitude
 (pendellängenabhängig)

Details:
 Demonstration zur vollen Stunde über Zeigerstellung.
 Vollelektronische Klangerzeugung.

Melodienwiedergabe über Lautsprecher.

Zwei verschiedene Melodien wählbar
 (Westminster, Bim-Bam)

- a) Westminster-Melodie, 1/4stündige, addierende Schlagfolge, kumulierender 12 Std.-Schlag.
- b) Bim-Bam-Melodie, 1/2stündige Schlagfolge, kumulierender 12 Std.-Schlag

Melodienlautstärke einstellbar.
 Tag-Nacht-Lautstärkeabsenkung.
 Totalabschaltung möglich.

Technische Daten:

| | |
|--|-----------------------------|
| Batterie: | 2 x LR 6 1,5 V (AA) |
| Quarzfrequenz: | 32,768 kHz |
| Mittlere Stromaufnahme ohne Pendelantrieb: | 150 µA bei 1,4 V |
| Funktionsspannungsbereich: | 1,2 bis 1,7 V |
| Betriebstemperaturbereich: | -5°C bis +50°C |
| Lagertemperaturbereich: | -20°C bis +70°C |
| Schrittmotorfrequenz: | 1 Hz |
| Ganggenauigkeit: | DIN 83250 ≤ 1 s/d |
| Laufzeit/Batterie: | ≥ 6 Monate |
| Einbaulage: | senkrecht zul. Abw. ± 3° |
| Gewicht ohne Batterie: | ca. 100 g |

- Melodie:

Lautstärke: > 80 dB bei 1,2 V
 Stromaufnahme: 50 mA bei 1,2 V

- Drehmoment bei 1,35 Volt an der Sekundenwelle:

≥ 50 µNm

- zulässige Zeigerwerte

| | Sek. | Min. |
|---------------|-------|-------|
| Länge [mm] | ≤ 90 | ≤ 160 |
| Gewicht [g] | ≤ 0,6 | ≤ 8 |
| Unwucht [gcm] | ≤ 0,5 | ≤ 6 |

zulässige Belastung am Werkaufhänger: max. 2,5 kg

zulässige Einschraubtiefe der Zentralschraube: max. 3,5 mm

zulässige Zeigeraufdruckkraft bei Montage: max. 25 N Std./ Min.
max. 10 N Sek.

UTS Quartz Movement with electronic 4/4 chime

With pendulum drive
 Pendulum length 500 mm
 For dial (G) 1 to 13.1 mm
 Fixation with central nut
 Hangersnapin
 External loudspeaker
 Pendulum amplitude
 (dependent on pendulum length)

Details:
 Demonstration at the full hour by hands positioning.
 Fully electronic chime production.

Melody playback by loudspeaker.

Two different melodies to choose either
 (Westminster or Bim-Bam)

- a) Westminster-Melody, quarter hour additive chime, cumulating 12 o'clock chime.
- b) Bim-Bam-Melody, half hour chime cumulating 12 o'clock chime.

Melody volume adjustable.
 Day-night volume level decrease.
 Complete volume shut off possible.

Technical Data:

| | |
|---|-----------------------------------|
| Battery: | 2 x LR 6 1,5 V (AA) |
| Quarzfrequenz: | 32,768 kHz |
| Current consumption without pendulum drive: | 150 µA / 1,4 V |
| Voltage range: | 1.2 to 1,7 V |
| Operating temperature range: | -5°C to +50°C |
| Storage temperature range: | -20°C to +70°C |
| Motor output frequency: | 1 Hz |
| Accuracy: | DIN 83250 ≤ 1 s/d |
| Operating time/Battery: | ≥ 6 months |
| Orientation: | vertical, possible tolerance ± 3° |
| Weight without battery: | approx. 100 g |

- Melody:

Sound level: > 80 dB / 1,2 V
 Current consumption: 50 mA / 1,2 V

- Drehmoment bei 1,35 Volt an der Sekundenwelle:

≥ 50 µNm

- zulässige Zeigerwerte

| | sec. | min. |
|---------------|-------|-------|
| Länge [mm] | ≤ 90 | ≤ 160 |
| Gewicht [g] | ≤ 0,6 | ≤ 8 |
| Unwucht [gcm] | ≤ 0,5 | ≤ 6 |

zulässige Belastung am Werkaufhänger: max. 2,5 kg

zulässige Einschraubtiefe der Zentralschraube: max. 3,5 mm

zulässige Zeigeraufdruckkraft bei Montage: max. 25 N hour/ min.
max. 10 N sec.

UTS Mouvement à quartz avec sonnerie électronique 4/4

Avec balancier
 Longueur du balancier 500 mm
 Pour cadran (G) 1 a 13,1 mm
 Fixation avec vis centrale
 Crochet
 Haut-parleur externe
 Amplitude du balancier
 depend de la longueur du balancier)

Details:
 Démonstration à l'heure exacte avec positionnement des aiguilles. Génération du son entièrement électronique.

Reproduction de la mélodie par haut-parleur.

Deux mélodies différentes à choisir
 (Westminster, Bim-Bam)

- a) Mélodie Westminster, sonnerie par addition tous les quarts d'heure, sonnerie cumulative à 12 heures.
- b) Mélodie Bim-Bam, sonnerie chaque demieheure sonnerie cumulative à 12 heures.

Intensité sonore de la mélodie ajustable.
 Abaissement jour-nuit d'intensité sonore.
 Arrêt complet possible.

Caractéristiques techniques:

| | |
|--|-------------------------------------|
| Pile: | 2 x LR 6 1,5 V (AA) |
| Fréquence du quartz: | 32,768 kHz |
| Consommation moyenne sans commande de balancier: | 150 µA / 1,4 V |
| Tension de service: | 1,2 à 1,7 V |
| Zone de température au fonctionnement: | -5°C à +50°C |
| Zone de température au stockage: | -20°C à +70°C |
| Fréquence moteur pas à pas: | 1 Hz |
| Précision: | DIN 83250 ≤ 1 s/d |
| Durée de fonctionnement de la pile: | ≥ 6 mois |
| Position au montage: | vertical, tolerance acceptable ± 3° |
| Poids sans pile: | ca. 100 g |

- Mélodie:

Intensité du son: > 80 dB / 1,2 V
 Consommation: 50 mA / 1,2 V

- Couple de rotation pour 1,35 V à l'axe de seconde

≥ 50 µNm

- Caracteristiques pour les aiguilles

| | sec. | min.. |
|-------------------|-------|-------|
| Longueur [mm] | ≤ 90 | ≤ 160 |
| Poids [g] | ≤ 0,6 | ≤ 8 |
| Contrepoids [gcm] | ≤ 0,5 | ≤ 6 |

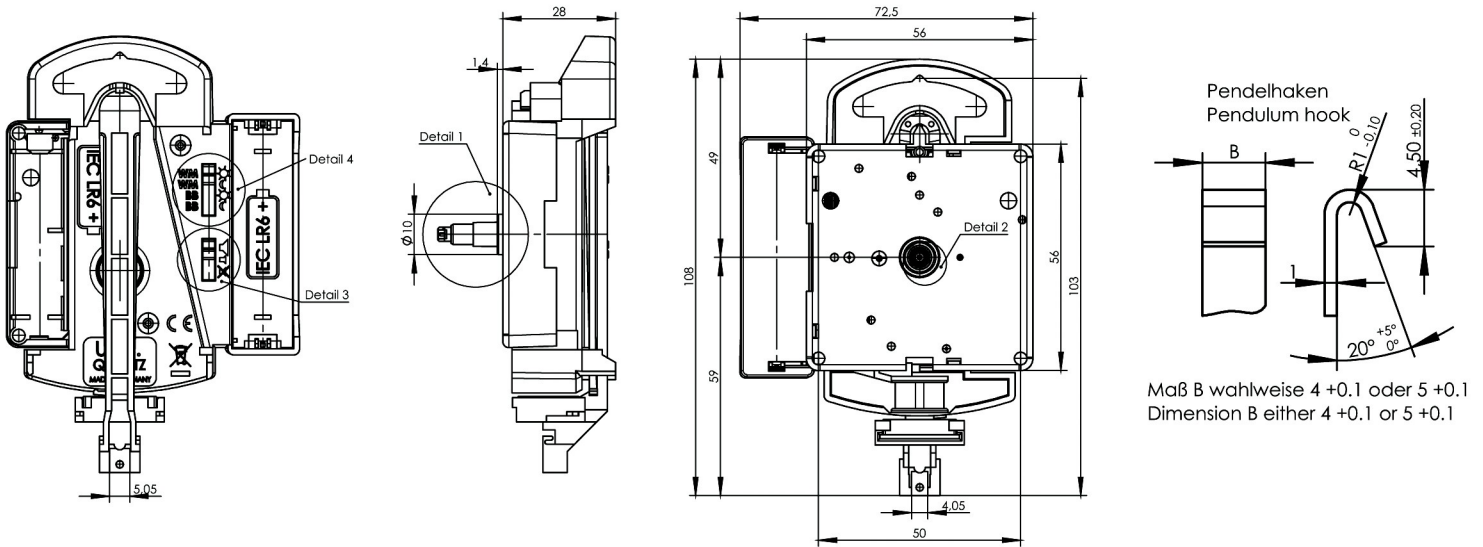
Poids au crochet du mouvement: max. 2,5 kg

Profondeur de l'écrou de fixation visse: max. 3,5 mm

Pression sur les aiguilles lors du montage: max. 25 N heure/ min.
max. 10 N sec.

Clock Movement Importers

UTS Chime and Pendulum Specifications



Pendelhaken
Pendulum hook

Maß B wahlweise 4 +0.1 oder 5 +0.1
Dimension B either 4 +0.1 or 5 +0.1

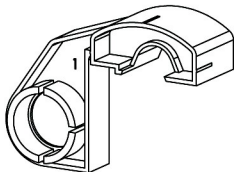


| Type | Abmessung/ Dimensions/ Dimensions | | | | | | | | |
|---------|-----------------------------------|------|------|-----|-----|------------------------------|--------------|----------------------|--------|
| | Detail | A | B | C | D | Ø | Ø | Ø | G max. |
| 812 055 | Euroschafte Euro-Shaft | 16,2 | 13,0 | 5,5 | 2,2 | 4,99 - 5,03 ^{-0,03} | M 3,5 x 0,35 | 0,8 ^{-0,01} | 9,2 |
| 812 056 | Canon métal | 20,1 | 16,9 | 5,5 | 2,2 | 4,99 - 5,03 ^{-0,03} | M 3,5 x 0,35 | 0,8 ^{-0,01} | 13,1 |

| Distanzscheibe Rubber washer Disque de caoutchouc | |
|---|----------|
| Teile-Nr. Part no. Pièce no. | Ø x s |
| 580 075 | 30 x 2 |
| 580 076 | 30 x 1 |
| 580 077 | 30 x 0,5 |
| 580 520 | 30 x 3 |

Zubehör/ Accessory/ Accessoire:

| Type | |
|---------|---|
| 584 137 | Lautsprecherhalterung/ Speaker holder/ Haut-parleur titulaire |



Zubehör / Accessory / Accessoire:

| Zeigermutter für Euroschafte Hand nut for Euroshaft Écrou aiguille pour Canon métal | | | |
|---|---------|------------------------------------|--------------------------|
| Teile-Nr. Part no. Pièce no. | Ø x s | Oberfläche/ Surface/ Surface | Typ |
| 582 014 | 6 x 1,5 | MS/ brass/ laiton | offen/ open/ ouvert |
| 582 015 | 6 x 1,5 | vernickelt/ nickel plated/ nickelé | offen/ open/ ouvert |
| 582 016 | 6 x 1,5 | schwarz/ black/ noir | offen/ open/ ouvert |
| 582 019 | 6 x 1,5 | MS/ brass/ laiton | geschlossen/ shut/ fermé |
| 582 020 | 6 x 1,5 | vernickelt/ nickel plated/ nickelé | geschlossen/ shut/ fermé |
| 582 021 | 6 x 1,5 | schwarz/ black/ noir | geschlossen/ shut/ fermé |

| Zentralschraube Fixation nut Vis de fixation centrale | | | | |
|---|-----------------------|---------------------------------------|---------------------------------|----|
| Teile-Nr. Part no. Pièce no. | Form Form Forme | Maß Dimension Longueur L-0,2 | Oberfläche/ Surface/ Surface | |
| | | | MS | Ni |
| 581 374 | | 5,2 | X | |
| 581 375 | | 5,2 | | X |
| 581 582 | | 7,0 | X | |
| 581 583 | | 7,0 | | X |
| 581 376 | | 9,0 | X | |
| 581 377 | | 9,0 | | X |
| 581 584 | | 11,0 | X | |
| 581 585 | | 11,0 | | X |
| 581 586 | | 13,0 | X | |
| 581 587 | | 13,0 | | X |
| 581 378 | | 16,0 | X | |
| 581 379 | | 16,0 | | X |
| 581 964 | | 21,0 | X | |
| 581 965 | | 21,0 | | X |